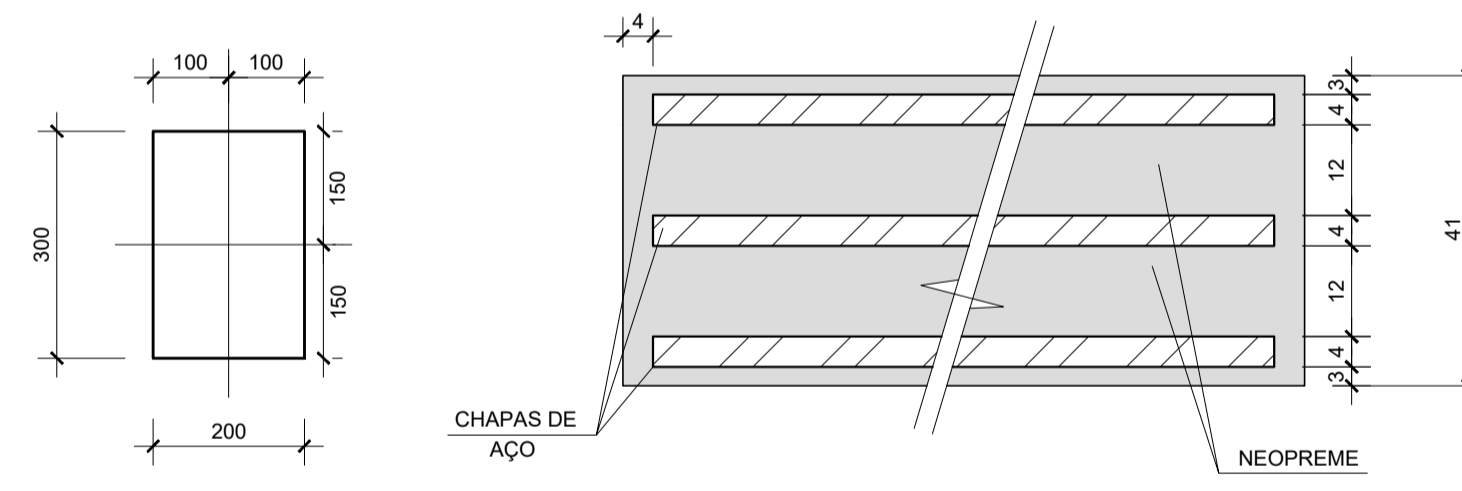
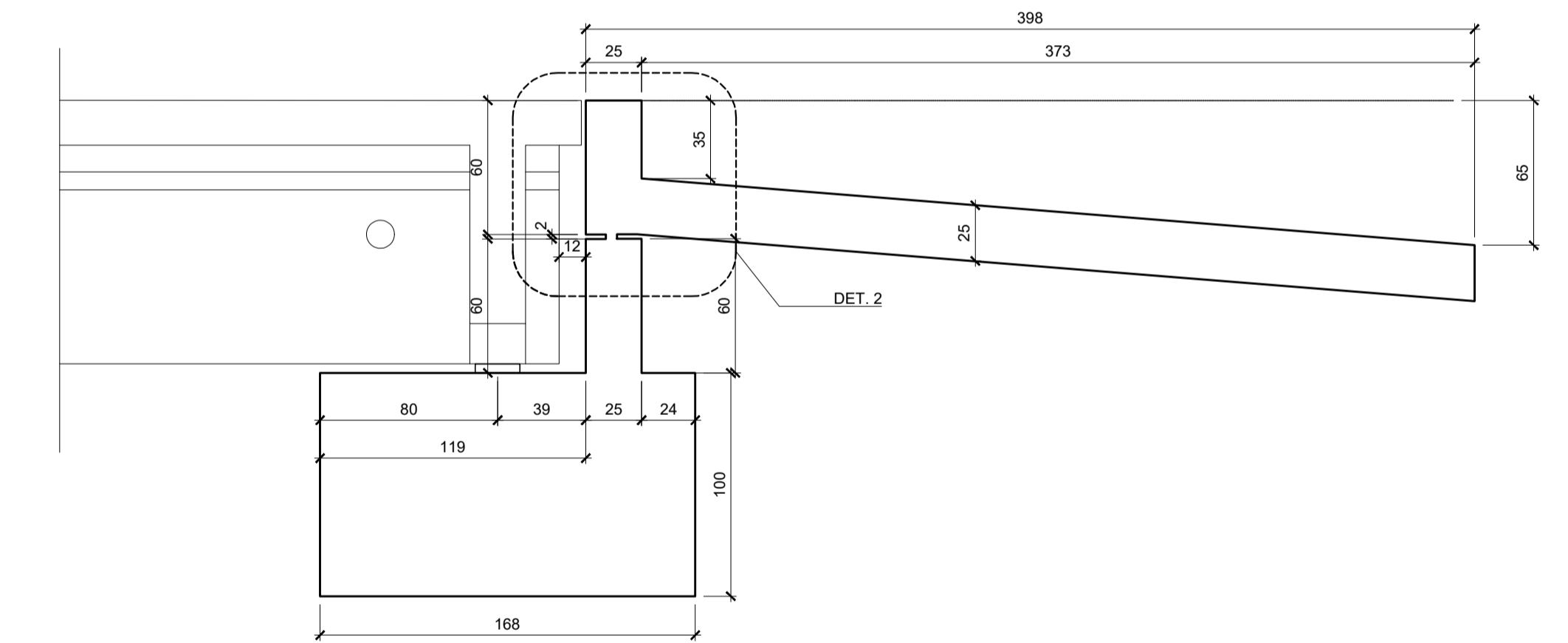
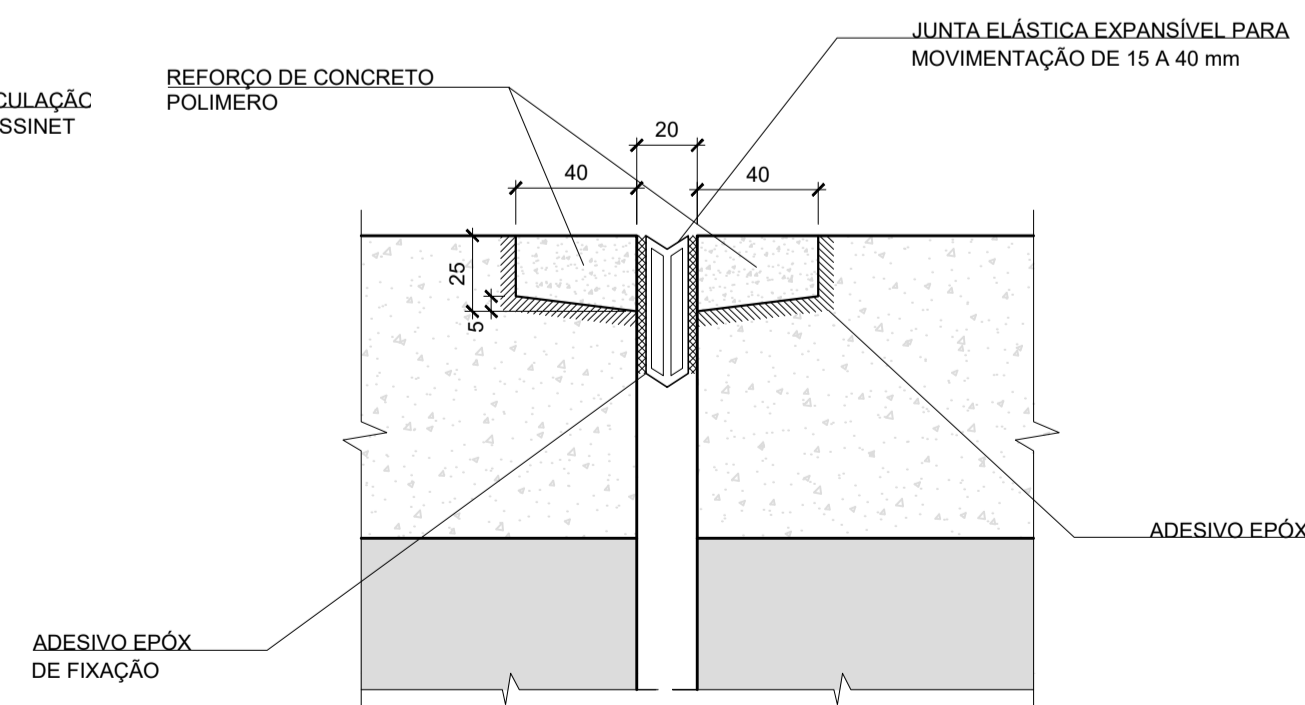


DETALHE 1
ESC. 1:25

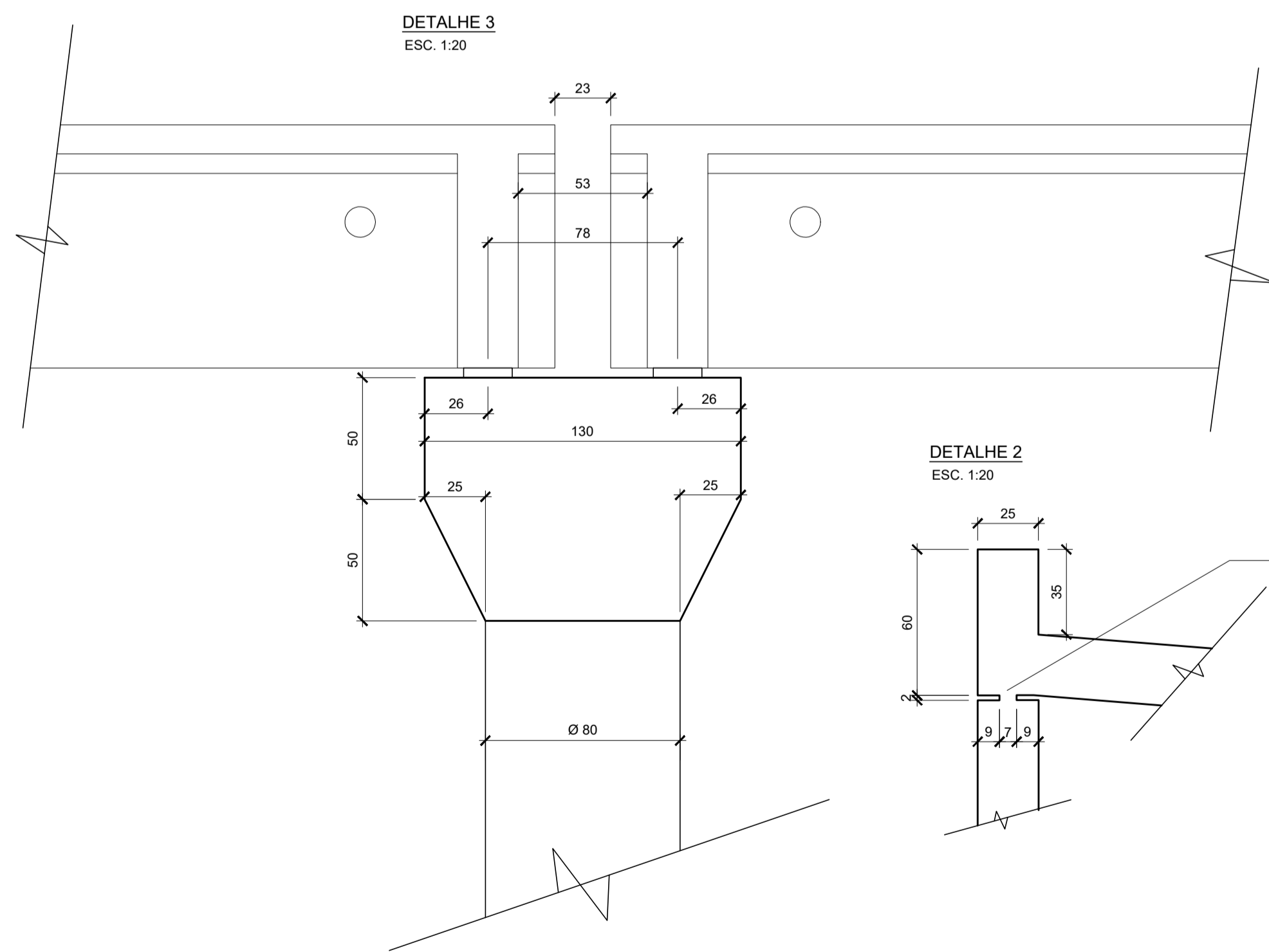
APARELHOS DE APOIO DE NEOPRENE FRETADO
MEDIDAS EM mm



DETALHE DAS JUNTAS
MEDIDAS EM mm
ESC. 1:2,5



- NOTAS:**
1. MEDIDAS EM CENTÍMETRO, EXCETO ONDE INDICADO.
2. PARA NOTAS GERAIS VER DESENHO DE-C01/001



				OBSERVAÇÕES:		GESTÃO: PREFEITA ELIZANE SOARES PROJETA: ADRIELY LIMA DESENHISTA: ADRIELY LIMA APROVAÇÃO: ADRIELY SILVA RESPONSÁVEL TÉCNICO: ADRIELY LIMA DA SILVA <small>CREA: 1519334354</small>		PREFEITURA MUNICIPAL DE SÃO DOMINGOS DO ARAGUAIA <small>GOVERNO DE SÃO DOMINGOS DO ARAGUAIA</small> <small>UM GOVERNO DE TODOS</small>	
						EMPREENDIMENTO: CONSTRUÇÃO DE PONTE NO PA-MARIA MUSSAL DATA: 26/02/2021 ENDEREÇO: PA-MARIA MUSSAL, ZONA RURAL DISCIPLINA: LAYOUT ESTRUTURAL OBJETO: FORMAS-PLANTA, CORTES E DETALHES - INFRAESTRUTURA DETALHES DE IMPLANTAÇÃO DE PONTE PRÉ-MOLDADA EM CONCRETO ARMADO		ESCALA: INDICADA CÓDIGO: DE-SDA.104-C01/002 REVISÃO: A	
REVISÕES				DOCUMENTOS DE REFERÊNCIA					
A	EMISSÃO INICIAL	ADRIELY LIMA	ADRIELY SILVA	DE-SDA.104-001	IMPLANTAÇÃO GERAL				
Nº	DISCRIMINAÇÃO	EMITENTE	APROVAÇÃO	CÓDIGO	OBJETO				