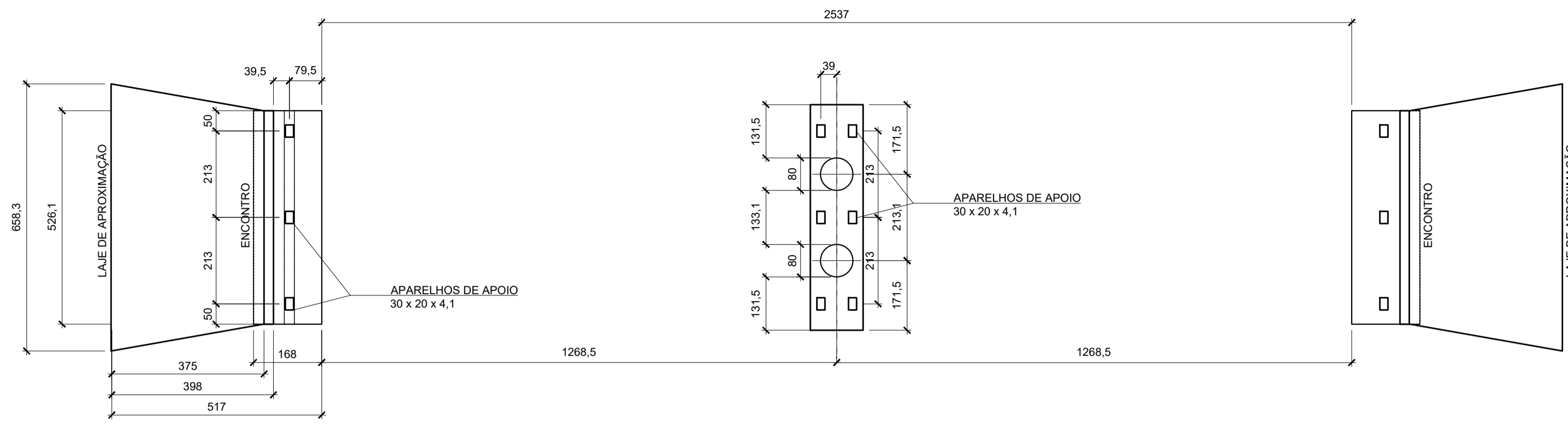
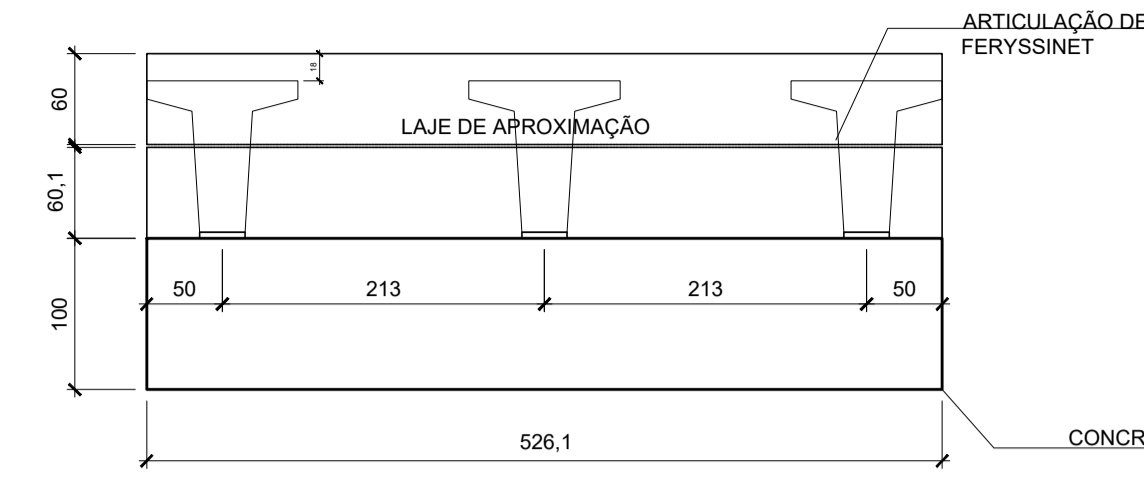


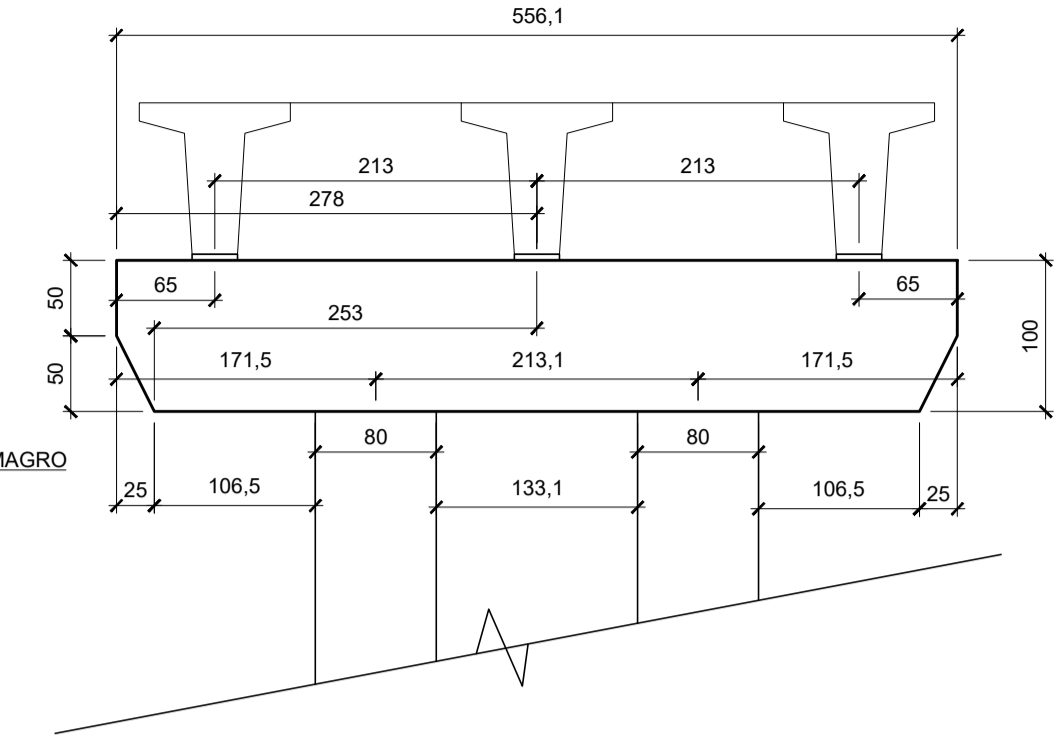
**PLANTA DA INFRA-ESTRUTURA**  
ESC. 1:100



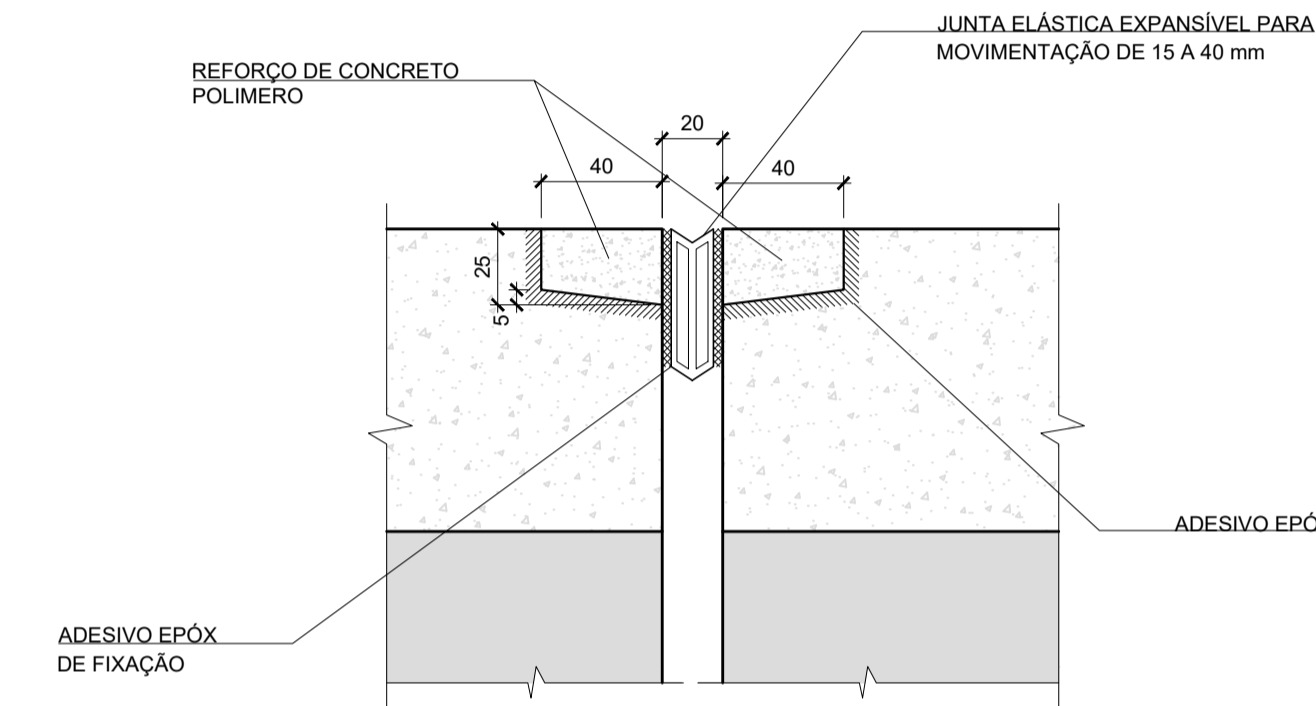
**VISTA FRONTAL - APARELHO DE APOIO**  
ESC. 1:50



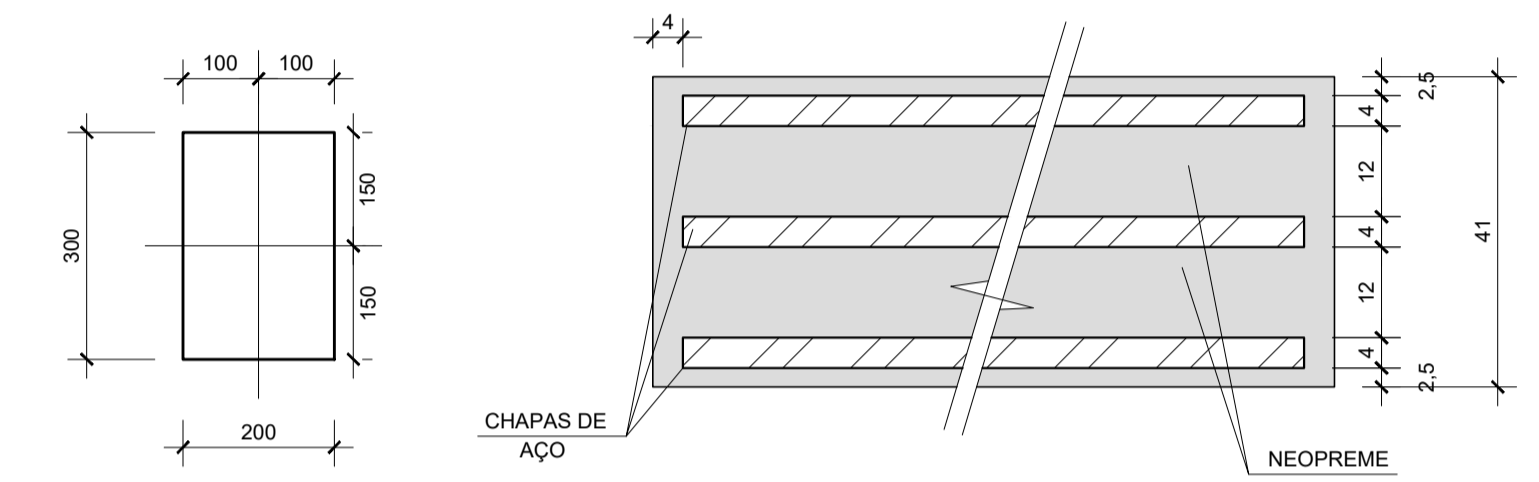
**VISTA FRONTAL - APOIOS CENTRAIS**  
ESC. 1:50



**DETALHE DAS JUNTAS**  
MEDIDAS EM mm  
ESC. 1:2,5



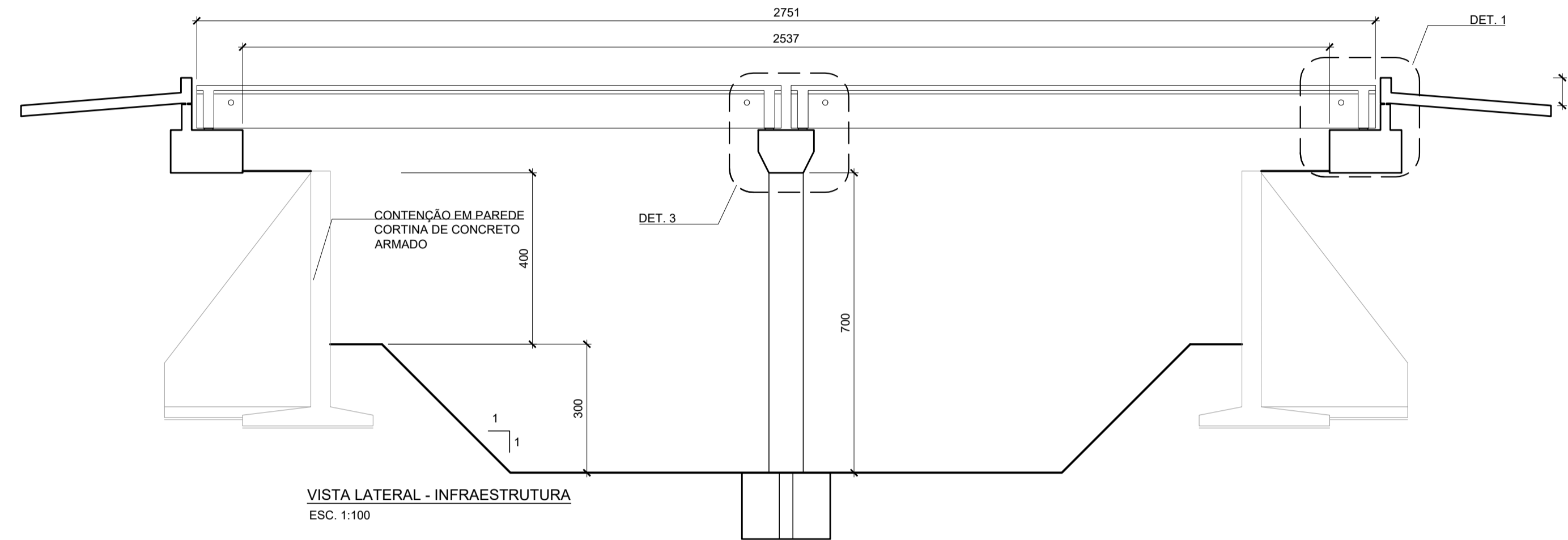
**APARELHOS DE APOIO DE NEOPRENE FRETADO**  
MEDIDAS EM mm



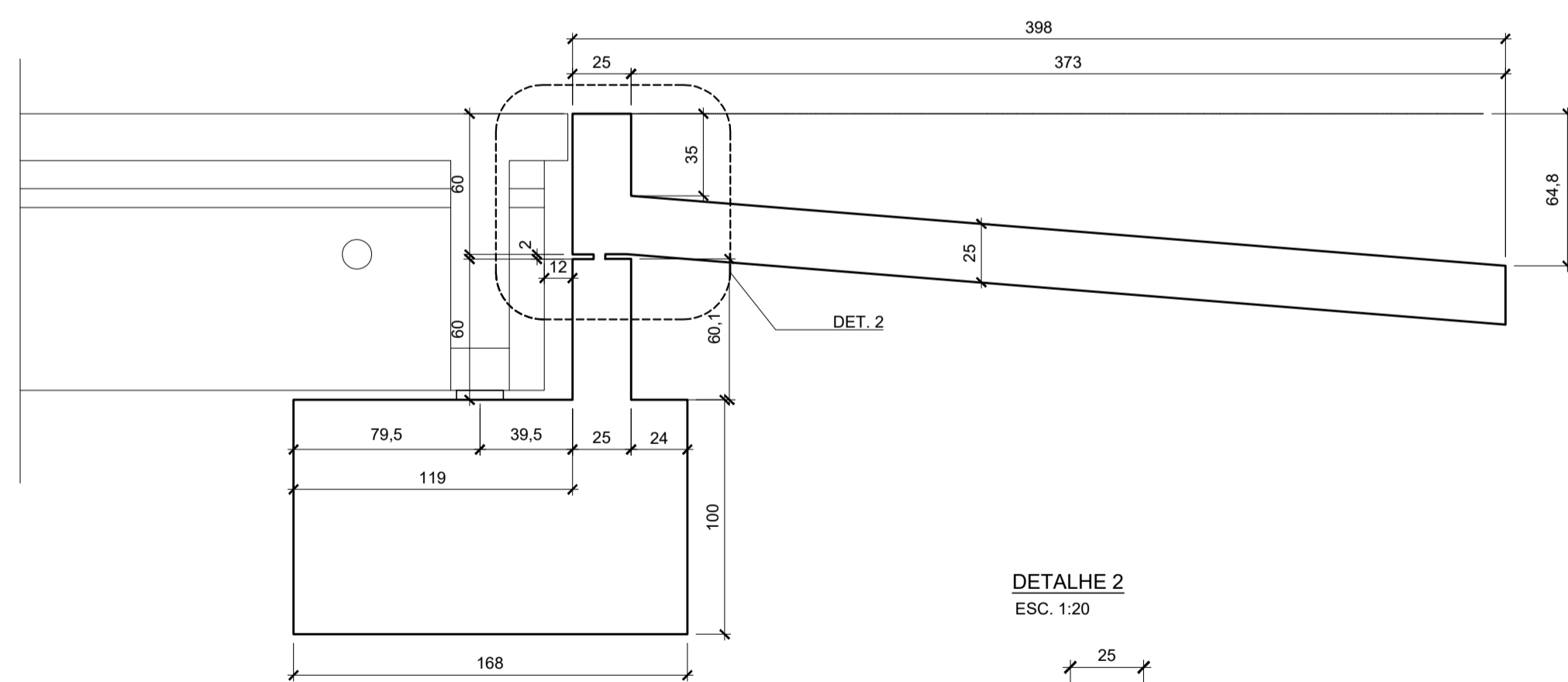
**PLANTA**  
ESC. 1:10

**CORTE**  
ESC. 1:1

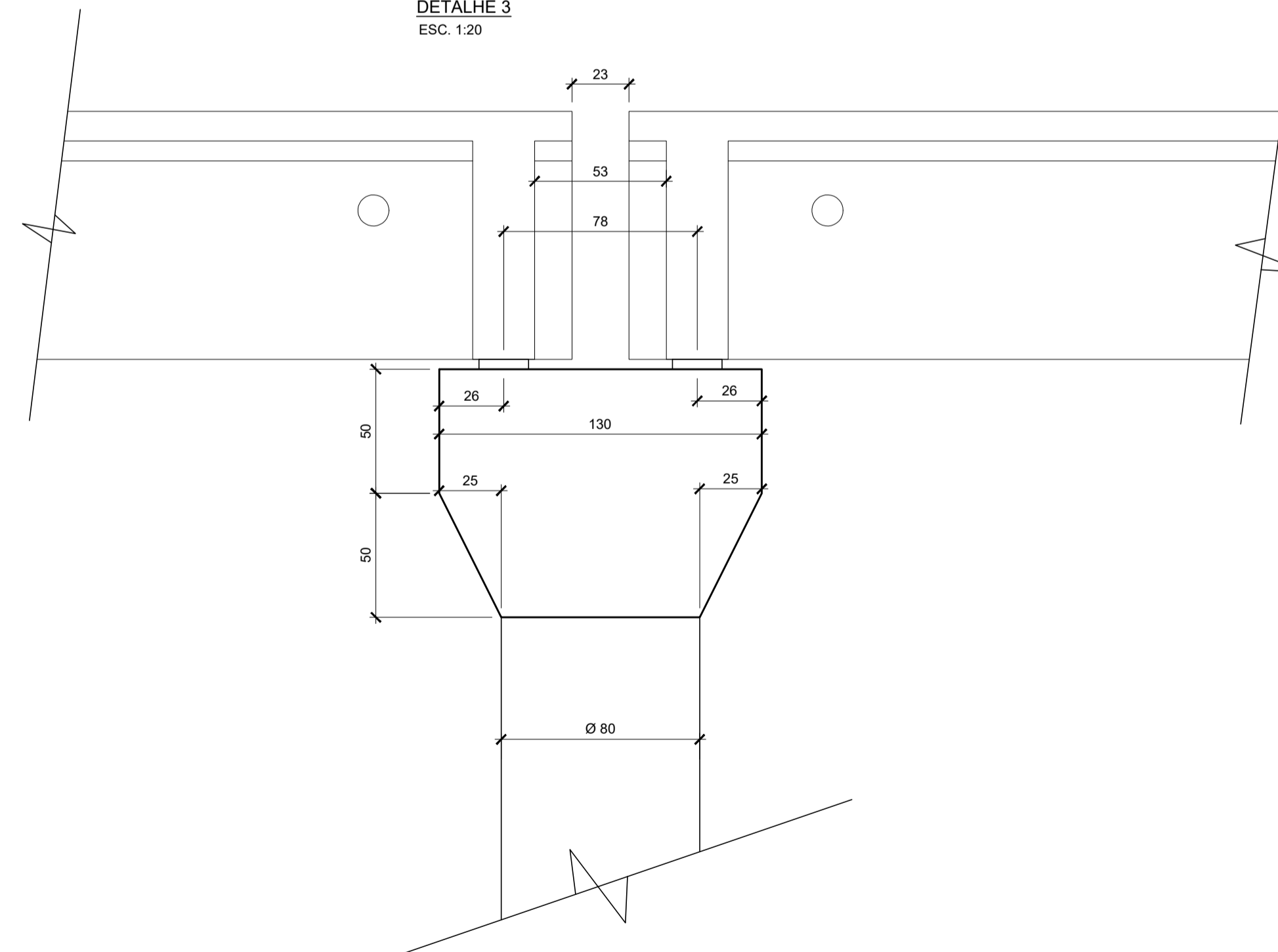
**VISTA LATERAL - INFRAESTRUTURA**  
ESC. 1:100



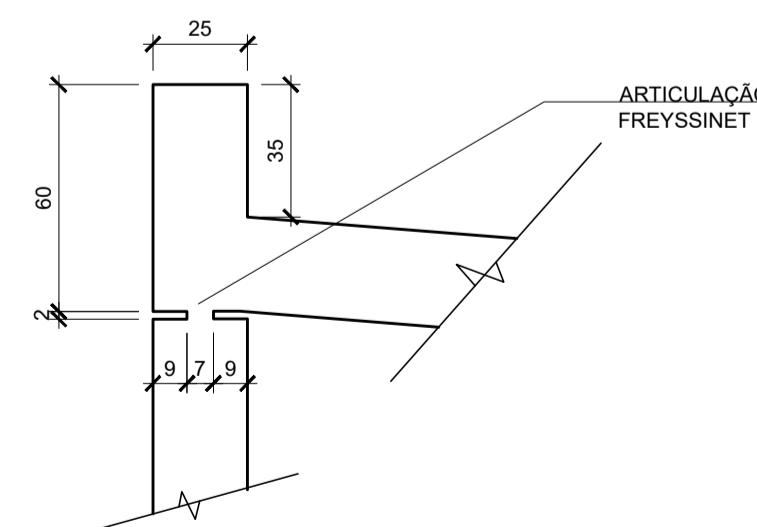
**DETALHE 1**  
ESC. 1:25



**DETALHE 3**  
ESC. 1:20



**DETALHE 2**  
ESC. 1:20



- NOTAS:**  
1. MEDIDAS EM CENTÍMETRO, EXCETO ONDE INDICADO.  
2. PARA NOTAS GERAIS VER DESENHO DE-C01/001

REVISÕES		DOCUMENTOS DE REFERÊNCIA	
Nº	DISCRIMINAÇÃO	EMITENTE	OBJETO
A	EMISSÃO INICIAL	ADRIELY LIMA	IMPLANTAÇÃO GERAL
		ADRIELY SILVA	
		DE-SDA.101-101	
		CÓDIGO	REFERÊNCIA

OBSERVAÇÕES:

GESTÃO	PREFEITA ELIZANE SOARES
PROJETISTA	ADRIELY LIMA
DESENHISTA	ADRIELY LIMA
APROVAÇÃO	ADRIELY SILVA
RESPONSÁVEL TÉCNICO	ADRIELY LIMA DA SILVA CREA: 1519334354

**PREFEITURA MUNICIPAL DE SÃO DOMINGOS DO ARAGUAIA**

EMPREENDIMENTO: CONSTRUÇÃO DE PONTE NO PA-CACAU DATA: 26/02/2021  
 ENDEREÇO: PA-CACAU, ZONA RURAL  
 DISCIPLINA: LAYOUT ESTRUTURAL  
 OBJETO: FORMAS-PLANTA, CORTES E DETALHES - INFRAESTRUTURA  
 DETALHES DE IMPLANTAÇÃO DE PONTE PRÉ-MOLDADA EM CONCRETO ARMADO

ESCALA: INDICADA CÓDIGO: A1 REVISÃO: A

DE-SDA.101-C01/002