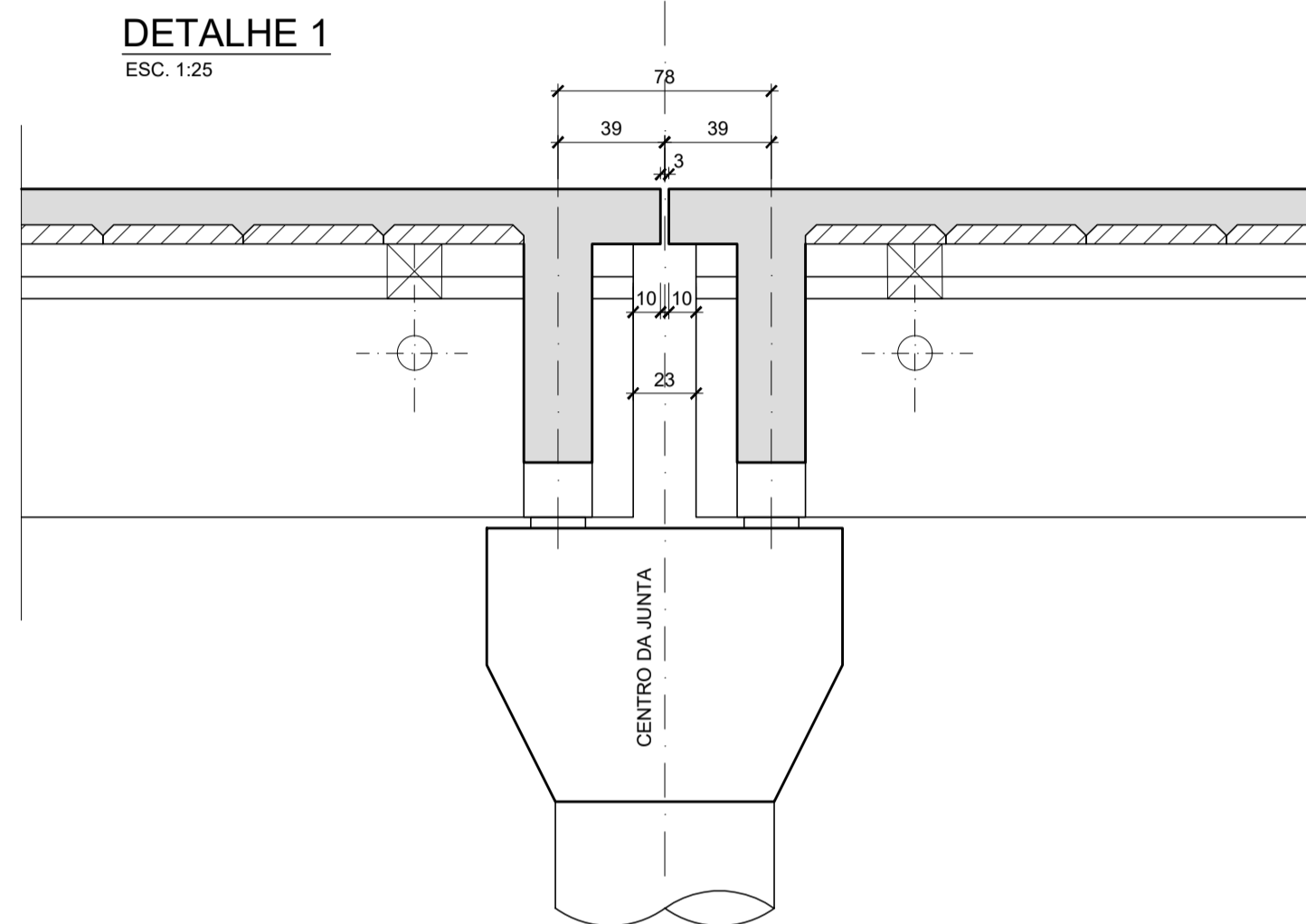
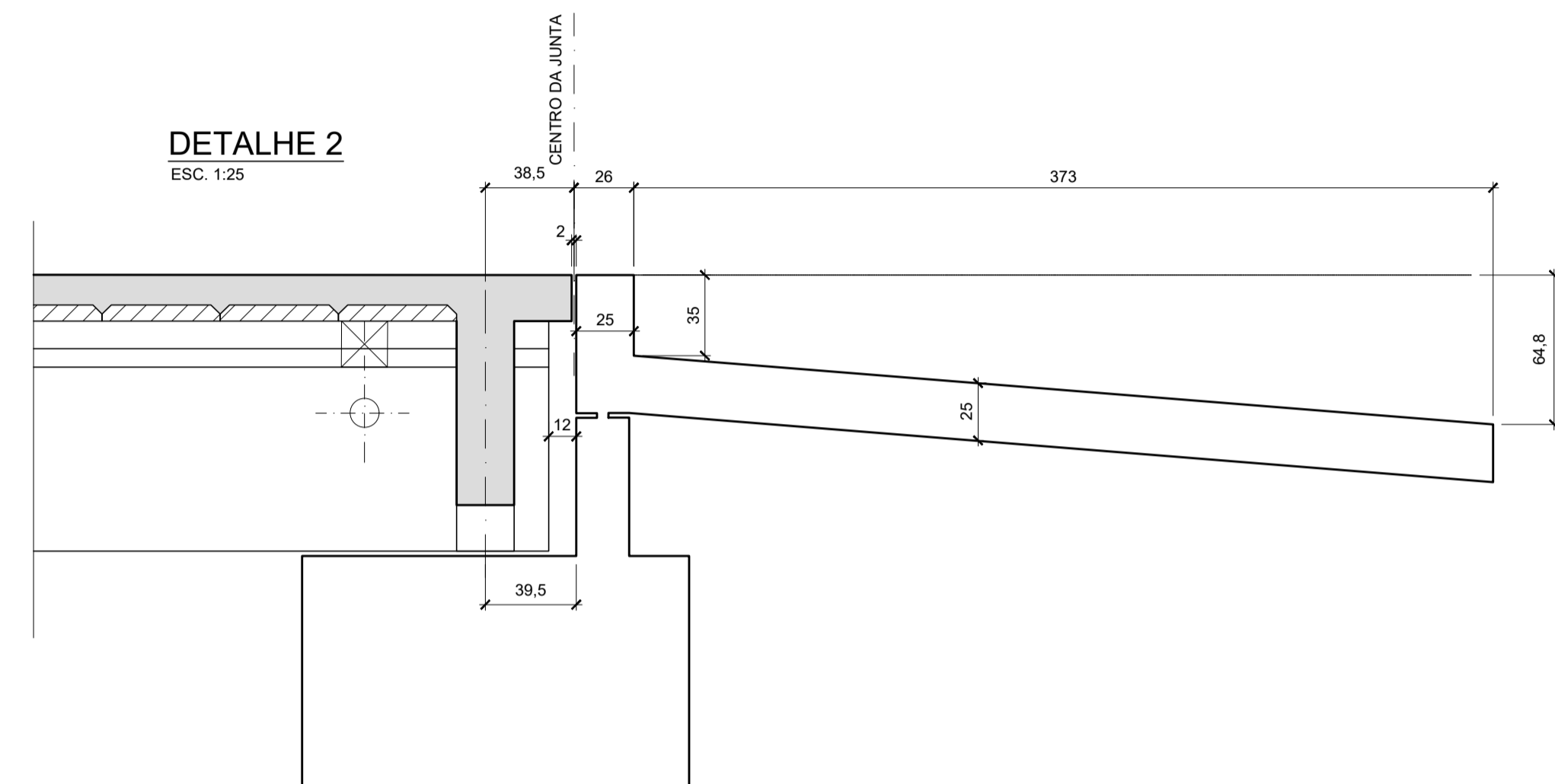


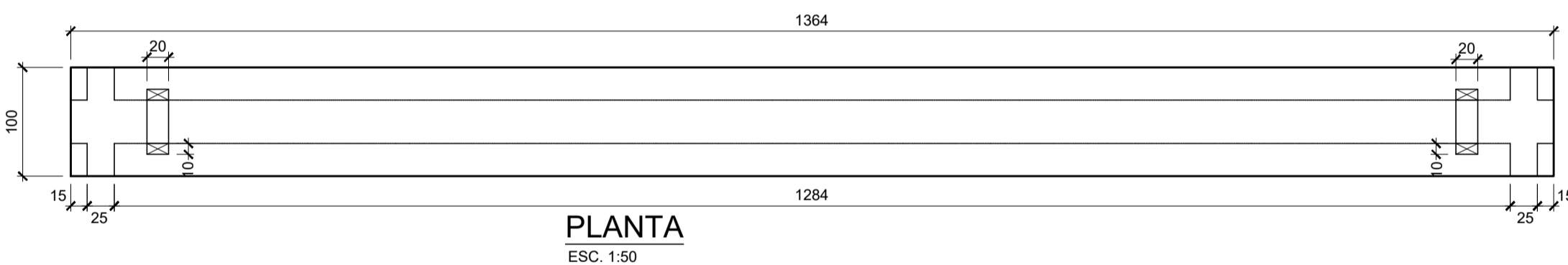
PLANTA DO TABULEIRO
ESC. 1:100



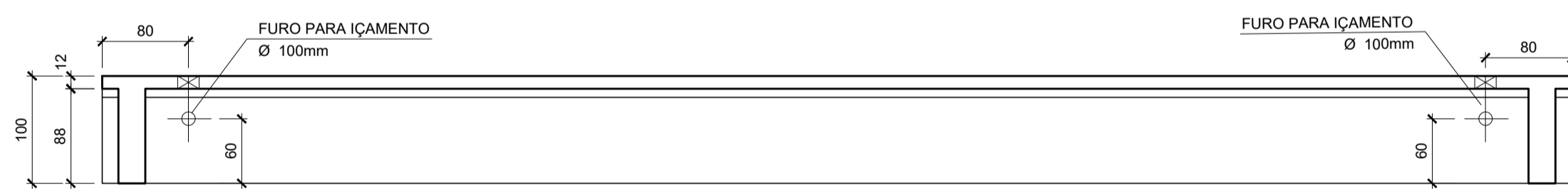
DETALHE DA VIGA PRÉ-MOLDADA



DETALHE 2
ESC. 1:25

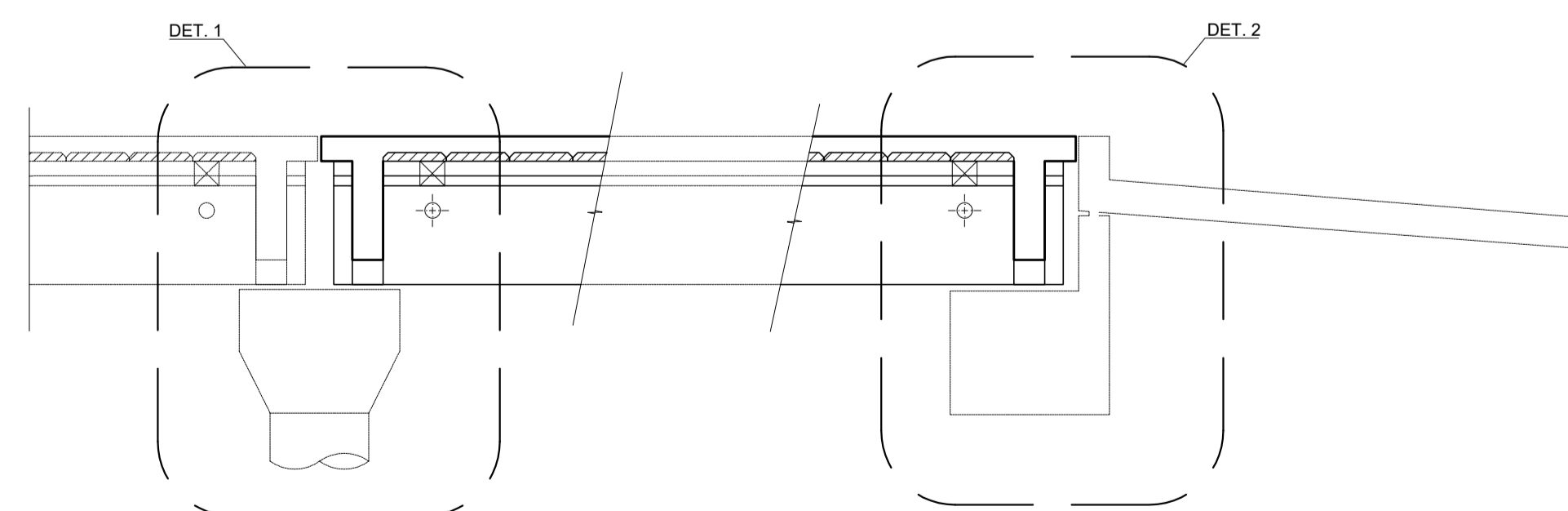


PLANTA
ESC. 1:50

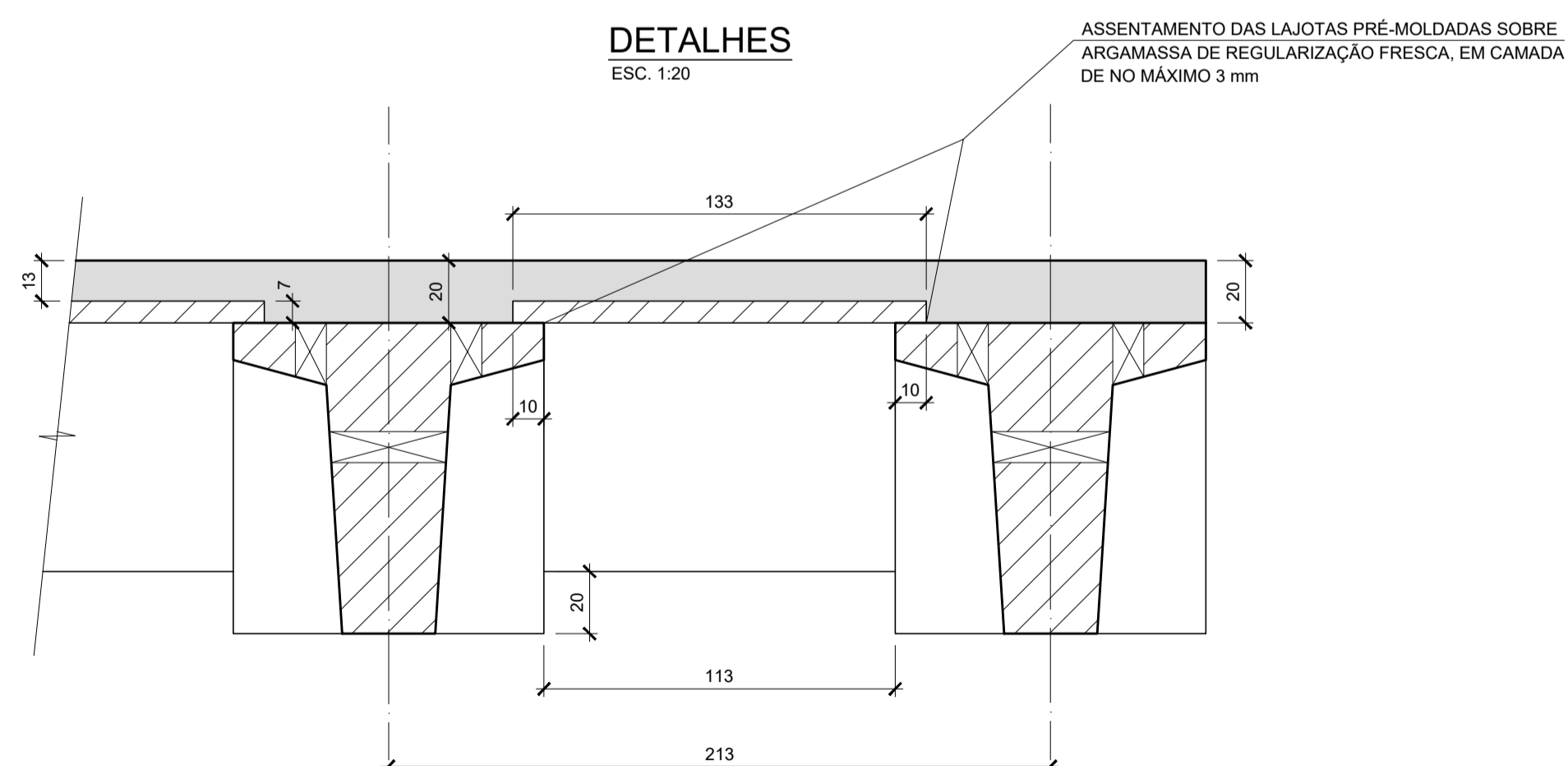
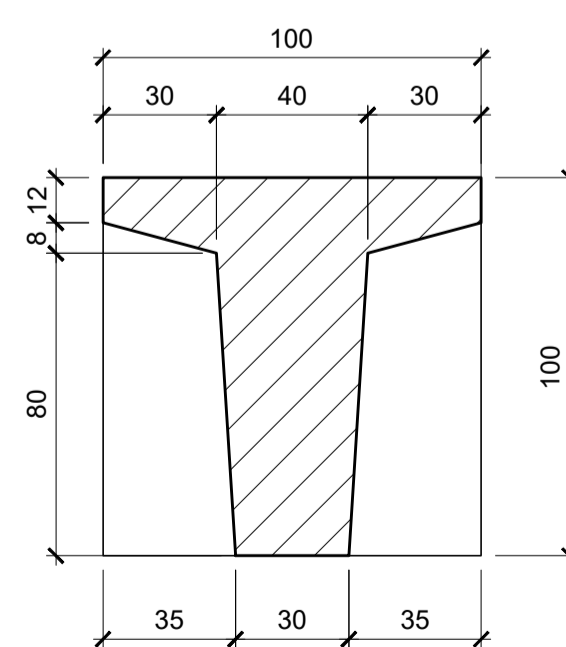


ELEVÇÃO
ESC. 1:50

ANCORAGEM DAS VIGAS
ESC. 1:50

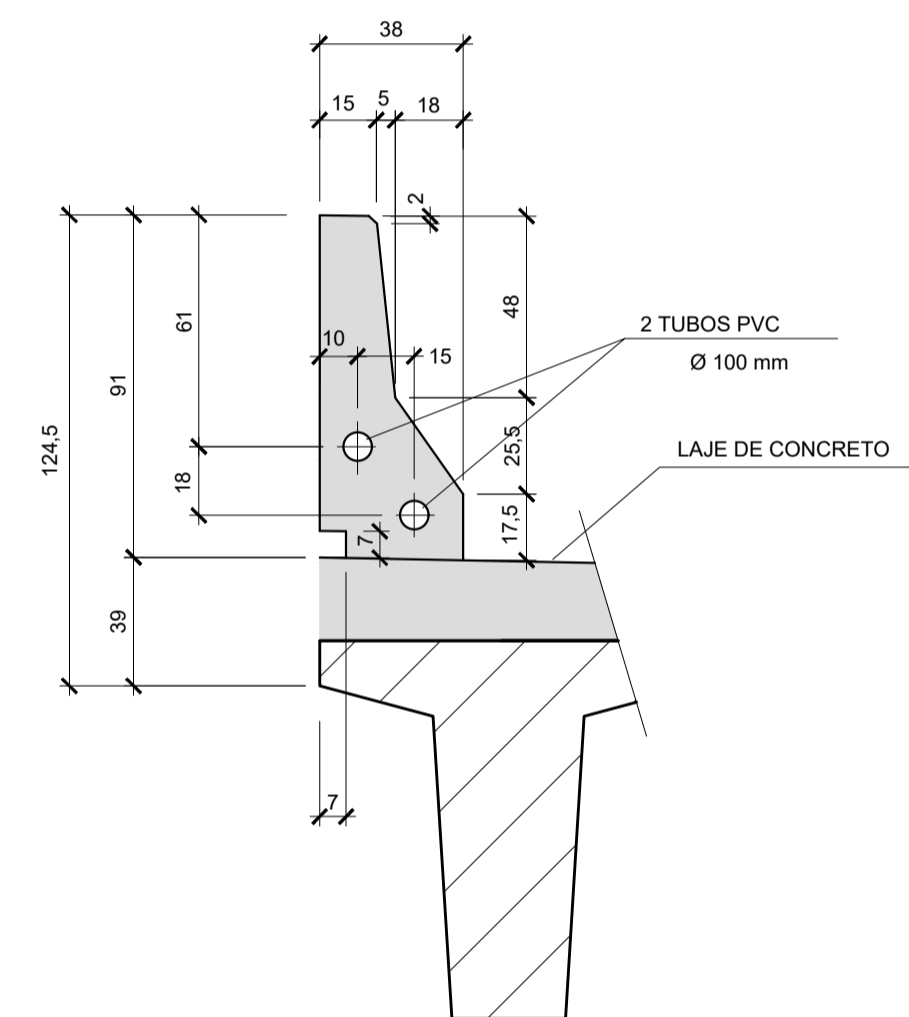


DETALHE 3
ESC. 1:20



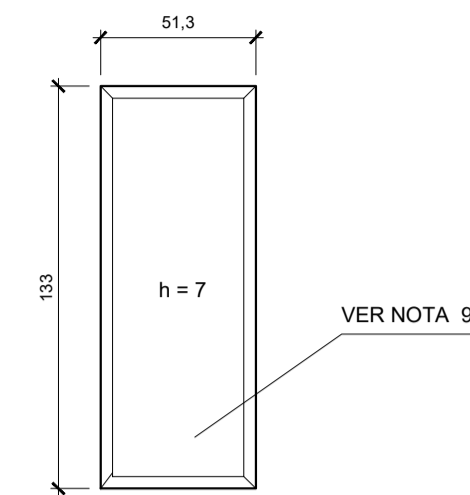
DETALHES
ESC. 1:20

DETALHE DO GUARDA-RODAS
ESC. 1:20

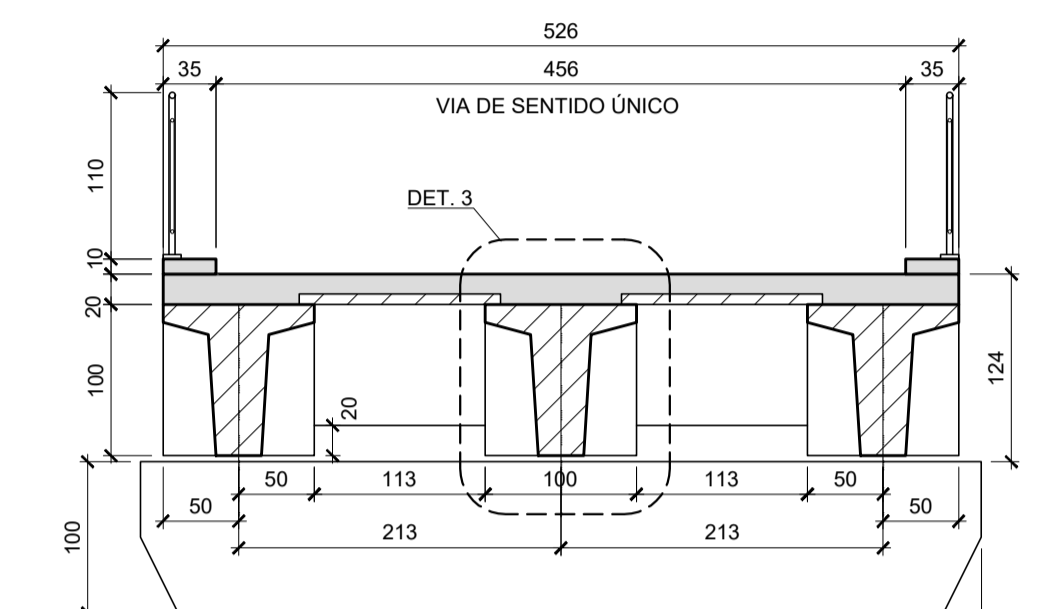
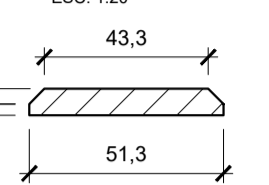


LAJOTAS PRÉ-MOLDADAS (104 x)

PLANTA
ESC. 1:25

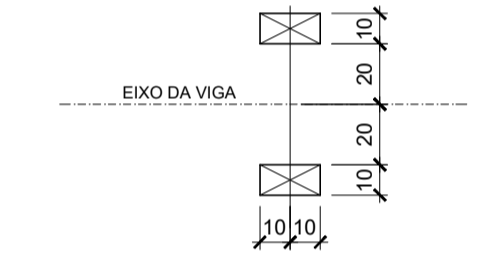


CORTE
ESC. 1:20

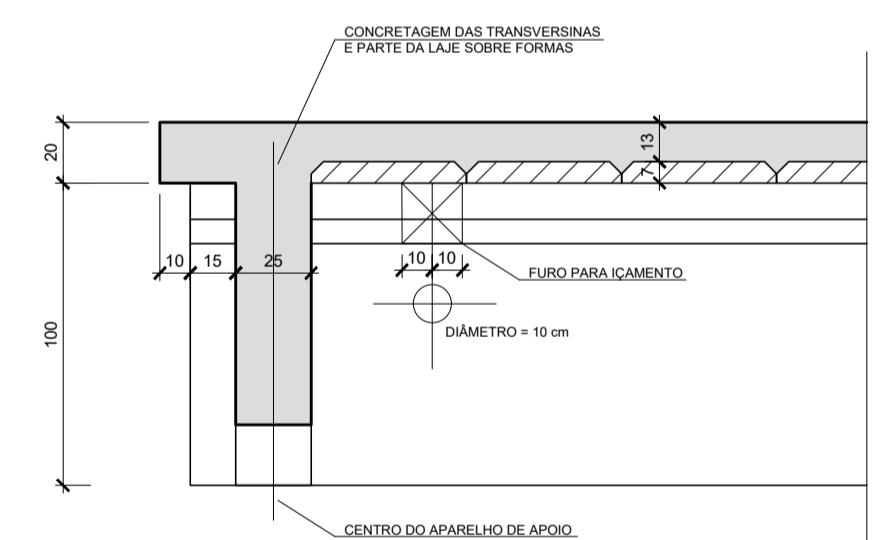


SEÇÃO TRANSVERSAL
ESC. 1:50

FURO P/ IÇAMENTO - PLANTA
ESC. 1:25



DETALHE DA ANCORAGEM DA VIGA
ESC. 1:25



NOTAS:

- MEDIDAS EM CENTÍMETRO, EXCETO ONDE INDICADO.
- AS VIGAS PRÉ-MOLDADAS, BEM COMO TODOS OS DEMAIS ELEMENTOS, SÃO EM CONCRETO ARMADO.
- MATERIAIS (CLASSE DE AGRESSIVIDADE II):
- CONCRETO fck ≥ 50 MPa PARA SUPERESTRUTURA E INFRA-ESTRUTURA (FATOR A/C ≤ 0,60);
- AÇO CA-50 fck ≥ 500 MPa.
- TREM TIPO DE PROJETO CLASSE 45 (NBR 71881/92).
- PARA LAJE DE APROXIMAÇÃO VER DESENHO CORRESPONDENTE
- O CONCRETO A SER APLICADO NA OBRA DEVERÁ SER INERTE AS REAÇÕES ÁLCALIS-AGREGADOS.
- UTILIZAR PASTILHAS DE PLÁSTICO EM QUANTIDADE SUFICIENTE PARA GARANTIA DO COBRIMENTO DAS ARMADURAS DOS DIVERSOS ELEMENTOS CONSTITUINTES DA OBRA.
- CAPACIDADE ADMISSÍVEL DO SOLO DE FUNDAÇÃO : σs 0,20 MPa.
- A CAPACIDADE ADMISSÍVEL DO SOLO DEVERÁ SER CONFIRMADA POR MEIO DE SONDAGEM Á PERCUSSÃO.
- PESO DE CADA VIGA PRÉ-MOLDADA = 161 kN.
- DEVERÁ SER EXECUTADO ACABAMENTO RUGOSO NA FACE SUPERIOR DAS LAJOTAS PRÉ-MOLDADAS.
- PAVIMENTO DE CONCRETO COM 20 cm , GRAMPEADO NA ESTRUTURA. VER DESENHO CORRESPONDENTE.

REVISÕES				
Nº	DISCRIMINAÇÃO	EMITENTE	APROVAÇÃO	OBJETO
A	EMISSÃO INICIAL	ADRIELY LIMA	ADRIELY SILVA	DE-SDA.102-001
				IMPLANTAÇÃO GERAL
				CÓDIGO
				DOCUMENTOS DE REFERÊNCIA

OBSERVAÇÕES:	

GESTÃO	PREFEITA ELIZANE SOARES
PROJETISTA	ADRIELY LIMA
DESENHISTA	ADRIELY LIMA
APROVAÇÃO	ADRIELY SILVA
RESPONSÁVEL TÉCNICO	
	ADRIELY LIMA DA SILVA CREA: 1519334354

<p>PREFEITURA MUNICIPAL DE SÃO DOMINGOS DO ARAGUAIA</p>		
<p>EMPREENDIMENTO: CONSTRUÇÃO DE PONTE NO PA-SÃO BENEDITO DATA: 15/03/2021</p>		
<p>ENDEREÇO: PA-SÃO BENEDITO, ZONA RURAL</p>		
<p>DISCIPLINA: LAYOUT ESTRUTURAL</p>		
<p>OBJETO: FORMAS-PLANTA, CORTES E DETALHES - SUPERESTRUTURA</p>		
<p>DETALHES DE IMPLANTAÇÃO DE PONTE PRÉ-MOLDADA EM CONCRETO ARMADO</p>		
ESCALA:	CÓDIGO:	REVISÃO
INDICADA	A1	A
<p>DE-SDA.102-C01/001</p>		