



**JUNTADA DE DOCUMENTOS DE HABILITAÇÃO E PROPOSTA**

Junto aos autos do Processo Administrativo Nº 7/2024 – 03 - FME, na modalidade: DISPENSA DE LICITAÇÃO, as Documentações de Habilitação e a Proposta Comercial apresentada para o presente.

São Domingos do Araguaia – PA, 13 de maio de 2024.

  
**JOAQUIM CEZARIO PEREIRA JUNIOR**  
Comissão Permanente de Contratações  
PORTARIA Nº 411/2024-GAB/PMSDA

ALTERAÇÃO CONTRATUAL DA SOCIEDADE URBANUS COMERCIO DE MOTOCICLETA  
E MOTONETAS LTDA

CNPJ nº 44.879.736/0001-57



SAMUEL MAIA ALMEIDA, nacionalidade BRASILEIRA, nascido em 05/06/1985, SOLTEIRO, EMPRESARIO, CPF nº 803.511.072-15, CARTEIRA NACIONAL DE HABILITAÇÃO nº 04098813796, órgão expedidor DETRAN - PA, residente e domiciliado(a) no(a) R VINTE A, 41, MARACANGALHA, BELÉM, PA, CEP 66110066, BRASIL.

Sócio da sociedade limitada de nome empresarial URBANUS COMERCIO DE MOTOCICLETAS E MOTONETAS LTDA, registrada legalmente por contrato social devidamente arquivado nesta Junta Comercial do Estado do Pará, sob NIRE nº 15201754455, com sede Rua 20, 41, Maracangalha Belém, PA, CEP 66110010, devidamente inscrita no Cadastro Nacional de Pessoa Jurídica/MF sob o nº 44.879.736/0001-57, delibera ajustar a presente alteração contratual, nos termos da Lei nº 10.406/ 2002, mediante as condições estabelecidas nas cláusulas seguintes:

**NOME EMPRESARIAL**

**CLÁUSULA PRIMEIRA.** A sociedade que gira sob o nome empresarial URBANUS COMERCIO DE MOTOCICLETAS E MOTONETAS LTDA, girará, a partir desta data, sob o nome empresarial RECRIAR SOLUCOES EDUCACIONAIS LTDA.

**OBJETO SOCIAL**

**CLÁUSULA SEGUNDA.** A sociedade passa a ter o seguinte objeto:  
REPRESENTANTES COMERCIAIS E AGENTES DO COMÉRCIO DE ELETRODOMÉSTICOS, MÓVEIS E ARTIGOS DE USO DOMÉSTICO SERVIÇOS DE MONTAGEM DE MÓVEIS DE QUALQUER MATERIAL COMÉRCIO VAREJISTA ESPECIALIZADO DE EQUIPAMENTOS E SUPRIMENTOS DE INFORMÁTICA COMÉRCIO VAREJISTA DE MÓVEIS COMÉRCIO VAREJISTA DE EQUIPAMENTOS PARA ESCRITÓRIO COMÉRCIO VAREJISTA DE BRINQUEDOS E ARTIGOS RECREATIVOS COMÉRCIO VAREJISTA DE ARTIGOS DE PAPELARIA COMÉRCIO VAREJISTA DE MATERIAL ELÉTRICO COMÉRCIO VAREJISTA DE FERRAGENS E FERRAMENTAS.

**CNAE FISCAL**

- 4615-0/00 - representantes comerciais e agentes do comércio de eletrodomésticos, móveis e artigos de uso doméstico
- 3329-5/01 - serviços de montagem de móveis de qualquer material
- 4742-3/00 - comércio varejista de material elétrico
- 4744-0/01 - comércio varejista de ferragens e ferramentas
- 4751-2/01 - comércio varejista especializado de equipamentos e suprimentos de informática
- 4754-7/01 - comércio varejista de móveis
- 4761-0/03 - comércio varejista de artigos de papelaria
- 4763-6/01 - comércio varejista de brinquedos e artigos recreativos
- 4789-0/07 - comércio varejista de equipamentos para escritório

**DA RATIFICAÇÃO E FORO**

Req: 81200000692047

Página 1



Certifico o Registro em 26/09/2022

Arquivamento 20000799104 de 26/09/2022 Protocolo 224281917 de 23/09/2022 NIRE 15201754455

Nome da empresa RECRIAR SOLUCOES EDUCACIONAIS LTDA

Este documento pode ser verificado em <http://regin.jucepa.pa.gov.br/autenticacaodocumentos/autenticacao.aspx>

Chancela 94432005717155

26/09/2022



ALTERAÇÃO CONTRATUAL DA SOCIEDADE URBANUS COMERCIO DE MOTOCICLETA  
E MOTONETAS LTDA

CNPJ nº 44.879.736/0001-57



**CLÁUSULA TERCEIRA.** O foro para o exercício e o cumprimento dos direitos e obrigações resultantes do contrato social permanece em BELEM-PARÁ.

**CLÁUSULA QUARTA.** As Cláusulas e condições estabelecidas em atos já arquivados e que não foram expressamente modificadas por esta alteração continuam em vigor.

O sócio lavra o presente instrumento.

BELEM-PARÁ, 17 de setembro de 2022.

---

SAMUEL MAIA ALMEIDA

ASSINADO DIGITALMENTE POR: 80351107215-SAMUEL MAIA ALMEIDA

Req: 81200000692047

Página 2



Certifico o Registro em 26/09/2022

Arquivamento 20000799104 de 26/09/2022 Protocolo 224281917 de 23/09/2022 NIRE 15201754455

Nome da empresa RECRIAR SOLUCOES EDUCACIONAIS LTDA

Este documento pode ser verificado em <http://regin.jucepa.pa.gov.br/autenticacaodocumentos/autenticacao.aspx>

Chancela 94432005717155

26/09/2022



**TERMO DE AUTENTICAÇÃO**

NOME DA EMPRESA	RECRIAR SOLUCOES EDUCACIONAIS LTDA
PROTOCOLO	224281917 - 23/09/2022
ATO	002 - ALTERAÇÃO
EVENTO	022 - ALTERACAO DE DADOS E DE NOME EMPRESARIAL

**MATRIZ**

NIRE 15201754455  
CNPJ 44.879.736/0001-57  
CERTIFICO O REGISTRO EM 26/09/2022  
SOB N: 20000799104

**REPRESENTANTES QUE ASSINARAM DIGITALMENTE**

CPF: 80351107215 - SAMUEL MAIA ALMEIDA - Assinado em 23/09/2022 às 16:26:17

  
Marcelo A. P. Cebolão





**REPÚBLICA FEDERATIVA DO BRASIL**  
**CADASTRO NACIONAL DA PESSOA JURÍDICA**

NÚMERO DE INSCRIÇÃO <b>44.879.736/0001-57</b> MATRIZ	<b>COMPROVANTE DE INSCRIÇÃO E DE SITUAÇÃO CADASTRAL</b>	DATA DE ABERTURA <b>15/01/2022</b>
--	---	---------------------------------------

NOME EMPRESARIAL <b>RECRIAR SOLUCOES EDUCACIONAIS LTDA</b>
---

TÍTULO DO ESTABELECIMENTO (NOME DE FANTASIA) <b>RECRIAR SOLUCOES EDUCACIONAIS</b>	PORTE <b>ME</b>
--	--------------------

CÓDIGO E DESCRIÇÃO DA ATIVIDADE ECONÔMICA PRINCIPAL <b>46.15-0-00 - Representantes comerciais e agentes do comércio de eletrodomésticos, móveis e artigos de uso doméstico</b>
---

CÓDIGO E DESCRIÇÃO DAS ATIVIDADES ECONÔMICAS SECUNDÁRIAS <b>33.29-5-01 - Serviços de montagem de móveis de qualquer material</b> <b>45.41-2-03 - Comércio a varejo de motocicletas e motonetas novas</b> <b>45.41-2-04 - Comércio a varejo de motocicletas e motonetas usadas</b> <b>47.42-3-00 - Comércio varejista de material elétrico</b> <b>47.44-0-01 - Comércio varejista de ferragens e ferramentas</b> <b>47.51-2-01 - Comércio varejista especializado de equipamentos e suprimentos de informática</b> <b>47.54-7-01 - Comércio varejista de móveis</b> <b>47.61-0-03 - Comércio varejista de artigos de papelaria</b> <b>47.63-6-01 - Comércio varejista de brinquedos e artigos recreativos</b> <b>47.89-0-07 - Comércio varejista de equipamentos para escritório</b>
---

CÓDIGO E DESCRIÇÃO DA NATUREZA JURÍDICA <b>206-2 - Sociedade Empresária Limitada</b>
---

LOGRADOURO <b>R 20</b>	NÚMERO <b>41</b>	COMPLEMENTO <b>*****</b>
---------------------------	---------------------	-----------------------------

CEP <b>66.110-010</b>	BAIRRO/DISTRITO <b>MARANCAGALHA</b>	MUNICÍPIO <b>BELEM</b>	UF <b>PA</b>
--------------------------	--	---------------------------	-----------------

ENDEREÇO ELETRÔNICO <b>IURYDOSANJOS@HOTMAIL.COM</b>	TELEFONE <b>(91) 8330-4909/ (0000) 0000-0000</b>
--	---

ENTE FEDERATIVO RESPONSÁVEL (EFR) <b>*****</b>
---

SITUAÇÃO CADASTRAL <b>ATIVA</b>	DATA DA SITUAÇÃO CADASTRAL <b>15/01/2022</b>
------------------------------------	---

MOTIVO DE SITUAÇÃO CADASTRAL
------------------------------

SITUAÇÃO ESPECIAL <b>*****</b>	DATA DA SITUAÇÃO ESPECIAL <b>*****</b>
-----------------------------------	---

Aprovado pela Instrução Normativa RFB nº 2.119, de 06 de dezembro de 2022.

Emitido no dia **23/04/2024** às **14:58:59** (data e hora de Brasília).

Página: 1/1

## Consulta Quadro de Sócios e Administradores - QSA

**CNPJ:**

44.879.736/0001-57

**NOME EMPRESARIAL:**

RECRIAR SOLUCOES EDUCACIONAIS LTDA

**CAPITAL SOCIAL:**

R\$50.000,00 (Cinquenta mil reais)

O Quadro de Sócios e Administradores(QSA) constante da base de dados do Cadastro Nacional da Pessoa Jurídica (CNPJ) é o seguinte:

**Nome/Nome Empresarial:**

MUEL MAIA ALMEIDA

**Qualificação:**

49-Sócio-Administrador

Para informações relativas à participação no QSA, acessar o e-CAC com certificado digital ou comparecer a uma unidade da RFB.

Emitido no dia 23/04/2024 às 14:59 (data e hora de Brasília).



**GOVERNO DO ESTADO DO PARÁ**  
**SECRETARIA DE ESTADO DA FAZENDA**  
**FICHA DE INSCRIÇÃO CADASTRAL - FIC**

<b>INSCRIÇÃO ESTADUAL</b> 15.810.661-0	<b>INSCRIÇÃO NO CNPJ/CPF</b> 44.879.736/0001-57	<b>INSCRIÇÃO NA JUNTA COMERCIAL</b> 15201754455
<b>NOME EMPRESARIAL</b> RECRIAR SOLUCOES EDUCACIONAIS LTDA		
<b>TÍTULO DO ESTABELECIMENTO</b> RECRIAR SOLUCOES EDUCACIONAIS		
<b>SEDE</b> CERAT BELÉM		
<b>ENDEREÇO</b> RUA 20, 41 MARANCAGALHA		
<b>REGIME DE PAGAMENTO</b> Simples Nacional	<b>MUNICÍPIO</b> BELEM	
<b>DATA DE INÍCIO DA ATIVIDADE</b> 15/01/2022	<b>SITUAÇÃO CADASTRAL</b> Ativo	
<b>CÓDIGO DE ATIVIDADE PRINCIPAL</b> 4615000 - Representantes comerciais e agentes do comércio de eletrodomésticos, móveis e artigos de uso doméstico		
<b>CÓDIGO DE ATIVIDADE SECUNDÁRIA</b> 3329501 - Serviços de montagem de móveis de qualquer material		
<b>CÓDIGO DE ATIVIDADE SECUNDÁRIA</b> 4541203 - Comércio a varejo de motocicletas e motonetas novas		
<b>CÓDIGO DE ATIVIDADE SECUNDÁRIA</b> 4541204 - Comércio a varejo de motocicletas e motonetas usadas		
<b>CÓDIGO DE ATIVIDADE SECUNDÁRIA</b> 4742300 - Comércio varejista de material elétrico		
<b>CÓDIGO DE ATIVIDADE SECUNDÁRIA</b> 4744001 - Comércio varejista de ferragens e ferramentas		
<b>CÓDIGO DE ATIVIDADE SECUNDÁRIA</b> 4751201 - Comércio varejista especializado de equipamentos e suprimentos de informática		
<b>CÓDIGO DE ATIVIDADE SECUNDÁRIA</b> 4754701 - Comércio varejista de móveis		
<b>CÓDIGO DE ATIVIDADE SECUNDÁRIA</b> 4761003 - Comércio varejista de artigos de papelaria		
<b>CÓDIGO DE ATIVIDADE SECUNDÁRIA</b> 4763601 - Comércio varejista de brinquedos e artigos recreativos		
<b>CÓDIGO DE ATIVIDADE SECUNDÁRIA</b> 4789007 - Comércio varejista de equipamentos para escritório		

Aprovado pelo Decreto nº 4676 de 18 de Junho de 2001.  
Emitido no dia 19/04/2024 às 10:09:55 pelo Portal de Serviços da SEFA



SERVIÇO GRATUITO



GOVERNO DO ESTADO DO PARÁ  
SECRETARIA DE ESTADO DA FAZENDA

**CERTIDAO NEGATIVA DE NATUREZA TRIBUTÁRIA**

**Nome:** RECRIAR SOLUCOES EDUCACIONAIS LTDA

**Inscrição Estadual:** 15.810.661-0

**CNPJ:** 44.879.736/0001-57

Ressalvado o direito de a Fazenda Pública Estadual cobrar e inscrever quaisquer dívidas de responsabilidade do sujeito passivo acima identificado que vierem a ser apuradas, é certificado que **NÃO CONSTAM**, até a presente data, pendências em seu nome, relativamente aos débitos administrados pela Secretaria Executiva de Estado da Fazenda, de natureza tributária, incritos ou não na Dívida Ativa.

A presente Certidão, emitida nos termos do Decreto n.º 2.473, de 29 de setembro de 2006, e da Instrução Normativa n.º 0019, de 5 de Outubro de 2006, somente produzirá efeitos após a confirmação de sua autenticidade, pela Internet, no Portal de Serviço da Secretaria Executiva de Estado da Fazenda no endereço eletrônico [www.sefa.pa.gov.br](http://www.sefa.pa.gov.br).

**Emitida às:** 23:38:13 do dia 14/04/2024

**Válida até:** 11/10/2024

**Número da Certidão:** 702024080508833-4

**Código de Controle de Autenticidade:** 165142CD.D4F8B3B4.0A9411BE.249FB618

**Observação:**

- Nos termos da legislação pertinente a presente Certidão poderá, independente de notificação prévia, ser cassada quando, dentro do período de validade forem verificadas as hipóteses previstas no art. 6º da Instrução Normativa n.º 0019, de 5 de Outubro de 2006, como também em decorrência da suspensão de medida liminar.

- A cassação da certidão será efetuada de ofício, devendo ser dada a publicidade do fato por meio de consulta pública no endereço eletrônico [www.sefa.pa.gov.br](http://www.sefa.pa.gov.br).

Válida em todo território paraense.

SERVIÇO GRATUITO

SERVIÇO GRATUITO



GOVERNO DO ESTADO DO PARÁ  
SECRETARIA DE ESTADO DA FAZENDA

**CERTIDAO NEGATIVA DE NATUREZA NÃO TRIBUTÁRIA**

**Nome:** RECRIAR SOLUCOES EDUCACIONAIS LTDA

**Inscrição Estadual:** 15.810.661-0

**CNPJ:** 44.879.736/0001-57

Ressalvado o direito de a Fazenda Pública Estadual cobrar e inscrever quaisquer dívidas de responsabilidade do sujeito passivo acima identificado que vierem a ser apuradas, é certificado que **NÃO CONSTAM**, até a presente data, pendências em seu nome, relativamente aos débitos administrados pela Secretaria Executiva de Estado da Fazenda, de natureza não tributária, incritos na Dívida Ativa.

A presente Certidão, emitida nos termos do Decreto n.º 2.473, de 29 de setembro de 2006, e da Instrução Normativa n.º 0019, de 5 de Outubro de 2006, somente produzirá efeitos após a confirmação de sua autenticidade, pela Internet, no Portal de Serviço da Secretaria Executiva de Estado da Fazenda no endereço eletrônico [www.sefa.pa.gov.br](http://www.sefa.pa.gov.br).

**Emitida às:** 23:38:13 do dia 14/04/2024

**Válida até:** 11/10/2024

**Número da Certidão:** 702024080508834-2

**Código de Controle de Autenticidade:** 647BDF49.E1E526A3.CD75C29E.82E83A94

**Observação:**

- Nos termos da legislação pertinente a presente Certidão poderá, independente de notificação prévia, ser cassada quando, dentro do período de validade forem verificadas as hipóteses previstas no art. 9º da Instrução Normativa n.º 0019, de 5 de Outubro de 2006, como também em decorrência da suspensão de medida liminar.

- A cassação da certidão será efetuada de ofício, devendo ser dada a publicidade do fato por meio de consulta pública no endereço eletrônico [www.sefa.pa.gov.br](http://www.sefa.pa.gov.br).

Válida em todo território paraense.

SERVIÇO GRATUITO



**MINISTÉRIO DA FAZENDA**  
**Secretaria da Receita Federal do Brasil**  
**Procuradoria-Geral da Fazenda Nacional**

**CERTIDÃO NEGATIVA DE DÉBITOS RELATIVOS AOS TRIBUTOS FEDERAIS E À DÍVIDA  
ATIVA DA UNIÃO**

**Nome: RECRIAR SOLUCOES EDUCACIONAIS LTDA**  
**CNPJ: 44.879.736/0001-57**

Ressalvado o direito de a Fazenda Nacional cobrar e inscrever quaisquer dívidas de responsabilidade do sujeito passivo acima identificado que vierem a ser apuradas, é certificado que não constam pendências em seu nome, relativas a créditos tributários administrados pela Secretaria da Receita Federal do Brasil (RFB) e a inscrições em Dívida Ativa da União (DAU) junto à Procuradoria-Geral da Fazenda Nacional (PGFN).

Esta certidão é válida para o estabelecimento matriz e suas filiais e, no caso de ente federativo, para todos os órgãos e fundos públicos da administração direta a ele vinculados. Refere-se à situação do sujeito passivo no âmbito da RFB e da PGFN e abrange inclusive as contribuições sociais previstas nas alíneas 'a' a 'd' do parágrafo único do art. 11 da Lei nº 8.212, de 24 de julho de 1991.

A aceitação desta certidão está condicionada à verificação de sua autenticidade na Internet, nos endereços <<http://rfb.gov.br>> ou <<http://www.pgfn.gov.br>>.

Certidão emitida gratuitamente com base na Portaria Conjunta RFB/PGFN nº 1.751, de 2/10/2014.

Emitida às 08:56:52 do dia 26/02/2024 <hora e data de Brasília>.

Válida até 24/08/2024.

Código de controle da certidão: **398C.9838.F05A.ECB0**

Qualquer rasura ou emenda invalidará este documento.

[Voltar](#)[Imprimir](#)

## Certificado de Regularidade do FGTS - CRF

**Inscrição:** 44.879.736/0001-57  
**Razão Social:** RECRIAR SOLUCOES EDUCACIONAIS LTDA  
**Endereço:** R 41 41 / MARACANGALHA / BELEM / PA / 66110-010

A Caixa Econômica Federal, no uso da atribuição que lhe confere o Art. 7, da Lei 8.036, de 11 de maio de 1990, certifica que, nesta data, a empresa acima identificada encontra-se em situação regular perante o Fundo de Garantia do Tempo de Serviço - FGTS.

O presente Certificado não servirá de prova contra cobrança de quaisquer débitos referentes a contribuições e/ou encargos devidos, decorrentes das obrigações com o FGTS.

**Validade:** 19/04/2024 a 18/05/2024

**Certificação Número:** 2024041919563726362430

Informação obtida em 30/04/2024 13:20:27

A utilização deste Certificado para os fins previstos em Lei esta condicionada a verificação de autenticidade no site da Caixa:  
**[www.caixa.gov.br](http://www.caixa.gov.br)**



PREFEITURA MUNICIPAL DE BELÉM  
PROCURADORIA FISCAL DO MUNICÍPIO DE BELÉM  
SECRETARIA MUNICIPAL DE FINANÇAS

## CERTIDÃO CONJUNTA NEGATIVA

Processo nº 081090/119/2024

Contribuinte: RECRIAR SOLUCOES EDUCACIONAIS LTDA  
CPF/CNPJ: 44.879.736/0001-57  
Inscrição Mobiliária: 438078-3  
Inscrição 015/35881/12/25/0190/000/000-54 (PRÓPRIA)  
Endereço R 20 , 41

Inscrição(ões) D. Ativa de Crédito(s) Não Tributário(s):

Ressalvando o direito de a Fazenda Municipal cobrar e inscrever quaisquer dívidas de responsabilidades do contribuinte acima identificado que vierem a ser apurada, é certificado que: Não constam débitos em seu nome, relativos a tributos ou créditos administrativos pela Secretaria Municipal de Finanças.

Certidão emitida às **10:13** horas, do dia **18/03/2024** com fulcro na instrução Normativa nº 06/2009-GABS/SEFIN, de 30 de novembro de 2009.

Validade: **180 (cento e oitenta ) dia(s)**

Código de Controle de Certidão : 9VPL.IQJO.ATVG.NNB1.WURB

Atenção : Qualquer emenda ou rasura invalidará este documento, tendo apenas validade quando verificada sua autenticidade no site : [ww2.belem.pa.gov.br/cnde-e](http://ww2.belem.pa.gov.br/cnde-e).



PODER JUDICIÁRIO  
JUSTIÇA DO TRABALHO

## **CERTIDÃO NEGATIVA DE DÉBITOS TRABALHISTAS**

Nome: RECRIAR SOLUCOES EDUCACIONAIS LTDA (MATRIZ E FILIAIS)

CNPJ: 44.879.736/0001-57

Certidão n°: 12805244/2024

Expedição: 26/02/2024, às 09:26:48

Validade: 24/08/2024 - 180 (cento e oitenta) dias, contados da data de sua expedição.

Certifica-se que **RECRIAR SOLUCOES EDUCACIONAIS LTDA (MATRIZ E FILIAIS)**, inscrito(a) no CNPJ sob o n° **44.879.736/0001-57**, **NÃO CONSTA** como inadimplente no Banco Nacional de Devedores Trabalhistas.

Certidão emitida com base nos arts. 642-A e 883-A da Consolidação das Leis do Trabalho, acrescentados pelas Leis ns.º 12.440/2011 e 13.467/2017, e no Ato 01/2022 da CGJT, de 21 de janeiro de 2022. Os dados constantes desta Certidão são de responsabilidade dos Tribunais do Trabalho.

No caso de pessoa jurídica, a Certidão atesta a empresa em relação a todos os seus estabelecimentos, agências ou filiais.

A aceitação desta certidão condiciona-se à verificação de sua autenticidade no portal do Tribunal Superior do Trabalho na Internet (<http://www.tst.jus.br>).

Certidão emitida gratuitamente.

### **INFORMAÇÃO IMPORTANTE**

Do Banco Nacional de Devedores Trabalhistas constam os dados necessários à identificação das pessoas naturais e jurídicas inadimplentes perante a Justiça do Trabalho quanto às obrigações estabelecidas em sentença condenatória transitada em julgado ou em acordos judiciais trabalhistas, inclusive no concernente aos recolhimentos previdenciários, a honorários, a custas, a emolumentos ou a recolhimentos determinados em lei; ou decorrentes de execução de acordos firmados perante o Ministério Público do Trabalho, Comissão de Conciliação Prévia ou demais títulos que, por disposição legal, contiver força executiva.



Descrição	Classificação	Exercício /
<b>ATIVO (19)</b>		
<b>ATIVO CIRCULANTE (27)</b>		
<b>DISPONÍVEL (35)</b>		
CAIXA (51)	1-1-01-01	50.000,00D
ESTOQUES (2500)	1-1-01-04	4.585,45D
OUTROS DIREITOS A REALIZAR (280)	1-1-01-05	46.100,00D
VALORES A RECUPERAR (25798)	1-1-01-06	311,20D
<b>=DISPONÍVEL</b>		<b>****100.996,65D</b>
<b>=Total - ATIVO CIRCULANTE</b>		<b>****100.996,65D</b>
<b>=Total - ATIVO</b>		<b>****100.996,65D</b>

ASSINADO DIGITALMENTE POR: 00034986200-WALLACE YURI MORAES DE OLIVEIRA

**DECLARAÇÃO**

Declaramos para os devidos fins e sob as penas da lei que as informações aqui contidas são verdadeiras e nos responsabilizamos por elas e que não possuímos conselho fiscal instalado e também auditoria independente.

Informações extraídas do livro Diário nº 1, registrado na Junta Comercial do Estado do Pará conforme

SAMUEL MAIA ALMEIDA  
Administrador  
CPF: 80351107215  
RG: 04098813796 Data Expedição:

WALLACE YURI MORAES DE OLIVEIRA  
CRC: 022644/O CNPJ: 00034986200  
Wallace Yuri Moraes de Oliveira  
Contador  
CPF:000.349.862-00 CRC: 022644  
RG: 6074450 Expedição:27/05/2021

15/04/2024

Certifico o Registro em 15/04/2024

Arquivamento 20000949082 de 15/04/2024 Protocolo 246505427 de 13/04/2024 NIRE 15201754455

Nome da empresa RECRIAR SOLUCOES EDUCACIONAIS LTDA

Este documento pode ser verificado em <http://regin.jucepa.pa.gov.br/autenticacaodocumentos/autenticacao.aspx>

Chancela 93086224858659



GOVERNO DO ESTADO DO PARÁ





Descrição	Classificação	Exercício /
<b>PASSIVO (590)</b>		
<b>PASSIVO CIRCULANTE (604)</b>		
<b>PASSIVO EXIGIVEL CURTO PRAZO (2526)</b>		
CREDORES DIVERSOS (612)	2-1-01-01	17.146,69C
<b>=PASSIVO EXIGIVEL CURTO PRAZO</b>		*****17.146,69C
<b>=Total - PASSIVO CIRCULANTE</b>		*****17.146,69C
<b>PATRIMONIO LIQUIDO (701)</b>		
<b>PATRIMONIO LIQUIDO (710)</b>		
RESERVAS DE CAPITAL (728)	2-3-01-01	33.849,96C
CAPITAL SOCIAL (26342)	2-3-01-02	50.000,00C
<b>=PATRIMONIO LIQUIDO</b>		*****83.849,96C
<b>=Total - PATRIMONIO LIQUIDO</b>		*****83.849,96C
<b>=Total - PASSIVO</b>		*****100.996,65C

## DECLARAÇÃO

Declaramos para os devidos fins e sob as penas da lei que as informações aqui contidas são verdadeiras e nos responsabilizamos por elas e que não possuímos conselho fiscal instalado e também auditoria independente.

Informações extraídas do livro Diário nº 1, registrado na Junta Comercial do Estado do Pará conforme

SAMUEL MAIA ALMEIDA  
Administrador  
CPF: 80351107215  
RG: 04098813796 Data Expedição:

WALLACE YURI MORAES DE OLIVEIRA  
CRC: 022644/O CNPJ: 00034986200  
Wallace Yuri Moraes de Oliveira  
Contador  
CPF:000.349.862-00 CRC: 022644  
RG: 6074450 Expedição:27/05/2021

15/04/2024

Certifico o Registro em 15/04/2024

Arquivamento 20000949082 de 15/04/2024 Protocolo 246505427 de 13/04/2024 NIRE 15201754455

Nome da empresa RECRIAR SOLUCOES EDUCACIONAIS LTDA

Este documento pode ser verificado em <http://regin.jucepa.pa.gov.br/autenticacaodocumentos/autenticacao.aspx>

Chancela 93086224858659







Descrição	Classificação	ContaNota	Exercício At
RECEITAS			
RECEITAS OPERACIONAIS			
RECEITAS OPERACIONAIS			
VENDA DE MERCADORIA	4-1-01-03	2330	46.100,00C
<b>=RECEITAS OPERACIONAIS</b>			<b>*****46.100,00C</b>
<b>=Total - RECEITAS OPERACIONAIS</b>			<b>*****46.100,00C</b>
<b>=Total - RECEITAS</b>			<b>*****46.100,00C</b>
DESPESAS			
DESPESAS NAO OPERACIONAIS			
DESPESAS NAO OPERACIONAIS			
DESPESAS NAO OPERACIONAIS	3-2-01-01	2151	12.900,00D
<b>=DESPESAS NAO OPERACIONAIS</b>			<b>*****12.900,00D</b>
<b>=Total - DESPESAS NAO OPERACIONAIS</b>			<b>*****12.900,00D</b>
CUSTOS			
CUSTOS DA MERCADORIA VENDIDA			
CUSTOS DA MERCADORIA VENDIDA	3-3-01-01	2194	9.312,94D
DEDUCOES DE TRIBUTOS	3-3-01-04	25771	311,20C
CUSTOS DIVERSOS	3-3-01-05	25785	9.651,70C
<b>=CUSTOS DA MERCADORIA VENDIDA</b>			<b>*****649,96C</b>
<b>=Total - CUSTOS</b>			<b>*****649,96C</b>
<b>=Total - DESPESAS</b>			<b>*****12.250,04D</b>

ASSINADO DIGITALMENTE POR: 00034986200-WALLACE YURI MORAES DE OLIVEIRA

## DECLARAÇÃO

Declaramos para os devidos fins e sob as penas da lei que as informações aqui contidas são verdadeiras e nos responsabilizamos por elas e que não possuímos conselho fiscal instalado e também auditoria independente. Informações extraídas do livro Diário nº 25, registrado na Junta Comercial do Estado do Pará conforme recibo da ECD nº E2.DC.BB.22.1F.97.D3.AB.53.87.92.A1.D8.BE.15.B5.A9.CE.03.33-4 em 13/04/2024

SAMUEL MAIA ALMEIDA  
Administrador  
CPF: 80351107215

Wallace Yuri Moraes de Oliveira  
Contador  
CPF:000.349.862-00 CRC: 022644



Certifico o Registro em 15/04/2024

15/04/2024

Arquivamento 20000949082 de 15/04/2024 Protocolo 246505427 de 13/04/2024 NIRE 15201754455

Nome da empresa RECRIAR SOLUCOES EDUCACIONAIS LTDA

Este documento pode ser verificado em <http://regin.jucepa.pa.gov.br/autenticacaodocumentos/autenticacao.aspx>

Chancela 93086224858659



IMPORTA A PRESENTE DEMONSTRAÇÃO DE RESULTADO COM LUCRO DE 33.849,96 (TRINTA E TRÊS MIL, OITOCENTOS E QUARENTA E NOVE Reais E NOVENTA E SEIS CENTAVOS) DE ACORDO COM A DOCUMENTAÇÃO QUE NOS FOI APRESENTADA.

BELÉM, 31 DE DEZEMBRO DE 2022

\_\_\_\_\_  
SAMUEL MAIA ALMEIDA

Administrador

CPF: 80351107215

\_\_\_\_\_  
Wallace Yuri Moraes de Oliveira

CONTADOR

CPF: 000.349.862-00 CRC: 022644



Certifico o Registro em 15/04/2024

Arquivamento 20000949082 de 15/04/2024 Protocolo 246505427 de 13/04/2024 NIRE 15201754455

Nome da empresa RECRIAR SOLUCOES EDUCACIONAIS LTDA

Este documento pode ser verificado em <http://regin.jucepa.pa.gov.br/autenticacaodocumentos/autenticacao.aspx>

Chancela 93086224858659

15/04/2024



DECLARAÇÃO DE VERACIDADE DOS DOCUMENTOS ANEXADOS AO REGISTRO DIGITAL  
NA JUCEPA

Eu, WALLACE YURI MORAES DE OLIVEIRA, CPF 00034986200, profissional contabilista, inscrito(a) no CRC/ PA sob nº 022644, declaro, sob as penas da lei, que os documentos apresentados ao presente protocolo de registro digital na Junta Comercial do Estado do Pará são verdadeiros e estão estritamente de acordo com os respectivos documentos emitidos e/ou assinados originalmente pelo(s) signatário(s).

DOCUMENTOS APRESENTADOS

Balanço

BELEM, 11 de abril de 2024.

---

WALLACE YURI MORAES DE OLIVEIRA

***Assinado Digitalmente***





### TERMO DE AUTENTICAÇÃO

NOME DA EMPRESA	RECRIAR SOLUCOES EDUCACIONAIS LTDA
PROTOCOLO	246505427 - 13/04/2024
ATO	223 - BALANÇO
EVENTO	223 - BALANÇO

#### MATRIZ

NIRE 15201754455  
CNPJ 44.879.736/0001-57  
CERTIFICO O REGISTRO EM 15/04/2024  
SOB N: 20000949082

#### REPRESENTANTES QUE ASSINARAM DIGITALMENTE

pf: 00034986200 - WALLACE YURI MORAES DE OLIVEIRA - Assinado em 13/04/2024 às 18:26:51

  
Marcelo A. P. Cebolão



Secretaria da Micro e Pequena Empresa  
Secretaria de Racionalização e Simplificação  
Departamento de Registro Empresarial e Integração



**CERTIDÃO ESPECÍFICA DIGITAL**

Certificamos que o ato constitutivo da empresa indicada a seguir encontra-se arquivado nesta Junta Comercial

EMPRESA			
Nome Empresarial: RECRIAR SOLUCOES EDUCACIONAIS LTDA			
Natureza Jurídica: SOCIEDADE EMPRESÁRIA LIMITADA			
NIRE 15201754455	CNPJ 44.879.736/0001-57	Arquivamento do Ato Constitutivo 15/01/2022	Início da Atividade 15/01/2022
Endereço: R. ... 20 41, MARANCAGALHA, BELEM, PA - CEP: 66110010			
ÚLTIMO ARQUIVAMENTO		SITUAÇÃO	STATUS
Data	Número		
	20000949082	REGISTRO ATIVO	SEM STATUS
Ato: 223 - BALANÇO			
Evento: 223 - BALANÇO			
Arquivamento(s) posterior(es) (ato constitutivo)			
Ato	Número	Data	Descrição
090	15201754455	15/01/2022	CONTRATO
090	20000751471	15/01/2022	ENQUADRAMENTO DE MICROEMPRESA
002	20000799104	26/09/2022	ALTERACAO DE DADOS E DE NOME EMPRESARIAL
002	20000854270	15/12/2022	ALTERACAO DE DADOS (EXCETO NOME EMPRESARIAL)
223	20000949082	15/04/2024	BALANCO

Esta certidão está condicionada à verificação de sua autenticidade na internet, no endereço [regin.jucepa.pa.gov.br/regin.pa/telavalidados.aspx](http://regin.jucepa.pa.gov.br/regin.pa/telavalidados.aspx). Código de Controle e Protocolo encontram-se no rodapé deste documento. Certidão emitida com base na IN DREI N° 20, de 05 de dezembro de 2013.

BELEM - PA, 19 de Abril de 2024

  
Marcelo A. P. Cebolão

246459689

página: 1/1



PODER JUDICIÁRIO  
TRIBUNAL DE JUSTIÇA DO ESTADO DO PARÁ

## CERTIDÃO JUDICIAL CÍVEL NEGATIVA

Certifico, que a requerimento da parte interessada, revendo os registros de distribuição, de 1º de janeiro de 1980, até a presente data, em face de RECRIAR SOLUCOES EDUCACIONAIS LTDA, CNPJ 44.879.736/0001-57, NADA CONSTA na Justiça Estadual de 1º grau, 2º grau e nos Juizados Especiais do Estado do Pará, referente a AÇÕES CÍVEIS em que é parte como requerido(a).

### Observações:

1. Certidão expedida gratuitamente, através da Central de Distribuição deste Fórum.
2. A informação do nº do CPF ou CNPJ acima é de responsabilidade do solicitante da certidão, devendo a titularidade ser conferida pelo interessado e destinatário, sob pena de incorrer na prática dos atos típicos previstos nos arts. 299 § 1º, art.301 e 304 do Código Penal Brasileiro.
3. A autenticidade desta certidão poderá ser confirmada na página do Tribunal de Justiça do Estado do Pará([www.tjpa.jus.br](http://www.tjpa.jus.br)), no menu de consultas.
4. Este documento é válido somente por 90(noventa) dias.
5. A autenticidade poderá ser efetivada, no máximo, até 90(noventa) dias após sua expedição.

quinta-feira, 11 abril, 2024

MARCELO SANTOS  
COSTA:41001702204

Assinado de forma digital por MARCELO SANTOS COSTA:41001702204  
Dados: 2024.04.12 13:29:52 -03'00'

Serviço de Emissão de Certidão Cível

Divisão de Distribuição de Feitos Cíveis

Diretoria do Fórum Cível

As informações contidas nesta Certidão referem-se a existência de Ações de Execução Fiscal, Municipal ou Estadual, Execução patrimonial, Falência e recuperação Judicial(Concordata), Cível e Comercial, Família, Interdição/Tutela/Curatela, Inventário e etc...

Certidão em conformidade com o provimento 19/2009 - CJRMB, que institui certidão única para feitos cíveis.

Certidão expedida gratuitamente em : 11/04/2024 09:55:05

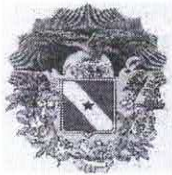
CONTROLE: 04110911179375

Válida até 10/07/2024 00:00:00

Esta certidão é emitida apenas para pessoas com maior idade civil.

Libra (marcelo.costa)

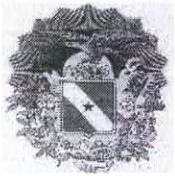
Comprovação de autenticidade da certidão no site <http://www.tjpa.jus.br>



### CERTIDÃO SIMPLIFICADA DIGITAL

Certificamos que as informações abaixo constam dos documentos arquivados nesta Junta Comercial e são vigentes na data de sua expedição.

EMPRESA			
Nome Empresarial: RECRIAR SOLUCOES EDUCACIONAIS LTDA			
Natureza Jurídica: SOCIEDADE EMPRESÁRIA LIMITADA			
NIRE(sede)	CNPJ	Arquivamento do ato Constitutivo	Início da atividade
15201754455	44.879.736/0001-57	15/01/2022	15/01/2022
Endereço: RUA 20, 41, MARANCAGALHA, BELÉM, PA - CEP: 66110010			
OBJETO SOCIAL			
REPRESENTANTES COMERCIAIS E AGENTES DO COMÉRCIO DE ELETRODOMÉSTICOS, MÓVEIS E ARTIGOS DE USO DOMÉSTICO SERVIÇOS DE MONTAGEM DE MÓVEIS DE QUALQUER MATERIAL COMÉRCIO VAREJISTA ESPECIALIZADO DE EQUIPAMENTOS E SUPRIMENTOS DE INFORMÁTICA COMÉRCIO VAREJISTA DE MÓVEIS COMÉRCIO VAREJISTA DE EQUIPAMENTOS PARA ESCRITÓRIO COMÉRCIO VAREJISTA DE BRINQUEDOS E ARTIGOS RECREATIVOS COMÉRCIO VAREJISTA DE ARTIGOS DE PAPELARIA COMÉRCIO VAREJISTA DE MATERIAL ELÉTRICO COMÉRCIO VAREJISTA DE FERRAGENS E FERRAMENTAS, COMÉRCIO A VAREJO DE MOTOCICLETAS E MOTONETAS NOVAS, COMÉRCIO A VAREJO DE MOTOCICLETAS E MOTONETAS USADAS			
CAPITAL SOCIAL		PORTE	PRAZO DE DURAÇÃO
R\$ 50.000,00 CINQUENTA MIL REAIS		Microempresa	XXXXXX
R\$ Capital integralizado: 50.000,00 CINQUENTA MIL REAIS			
QUADRO SOCIOS E ADMINISTRADORES			
Nome/CPF	Participação R\$	Cond./Administrador	Término do mandato
SAMUEL MAIA ALMEIDA 803.511.072-15	0,00	ADMINISTRADOR	XX/XX/XXXX
SAMUEL MAIA ALMEIDA .511.072-15	50.000,00	SOCIO	XX/XX/XXXX
ÚLTIMO ARQUIVAMENTO		SITUAÇÃO	STATUS
Data	Número	REGISTRO ATIVO	SEM STATUS
15/04/2024	20000949082		
Ato: 223 - BALANÇO			
Evento: 223 - BALANÇO			
FILIAL(AIS) NESTA UNIDADE DA FEDERAÇÃO OU FORA DELA			
NIRE: XXXXXX	CNPJ: XXXXXX		
Endereço: XXXXXX			
Observação			



**CERTIDÃO SIMPLIFICADA DIGITAL**

Certificamos que as informações abaixo constam dos documentos arquivados nesta Junta Comercial e são vigentes na data de sua expedição.

EMPRESA			
Nome Empresarial: RECRIAR SOLUCOES EDUCACIONAIS LTDA			
Natureza Jurídica: SOCIEDADE EMPRESÁRIA LIMITADA			
NIRE(sede)	CNPJ	Arquivamento do ato Constitutivo	Início da atividade
15201754455	44.879.736/0001-57	15/01/2022	15/01/2022
Endereço: RUA 20, 41, MARANCAGALHA, BELÉM, PA - CEP: 66110010			

A aceitação desta certidão está condicionada à verificação de sua autenticidade na internet [regin.jucepa.pa.gov.br/regin.pa/telavalidadocs.aspx](http://regin.jucepa.pa.gov.br/regin.pa/telavalidadocs.aspx). Código de Controle e Protocolo encontram-se no rodapé deste documento. Certidão emitida com base na IN DREI Nº 20, de 05 de dezembro de 2013.

BELEM - PA, 19 de Abril de 2024

  
Marcelo A. P. Cebolão

MARCELO\_ANTONIO\_PESSOA\_CEBOLAO



## TERMOS DE ABERTURA E ENCERRAMENTO



Entidade:	URBANUS COMERCIO DE MOTOCICLETAS E MOTONETAS LTDA	
Período da Escrituração:	15/01/2022 a 31/12/2022	CNPJ: 44.879.736/0001-57
Número de Ordem do Livro:	1	

### TERMO DE ABERTURA

Nome Empresarial	URBANUS COMERCIO DE MOTOCICLETAS E MOTONETAS LTDA
NIRE	15201754455
CNPJ	44.879.736/0001-57
Número de Ordem	1
Natureza do Livro	Escrituração Contábil Digital do Livro Diário Geral
Município	Belém
Data do arquivamento dos atos constitutivos	26/09/2022
Data de arquivamento do ato de conversão de sociedade simples em sociedade empresária	
Data de encerramento do exercício social	31/12/2022
Quantidade total de linhas do arquivo digital	327

### TERMO DE ENCERRAMENTO

Nome Empresarial	URBANUS COMERCIO DE MOTOCICLETAS E MOTONETAS LTDA
Natureza do Livro	Escrituração Contábil Digital do Livro Diário Geral
Número de ordem	1
Quantidade total de linhas do arquivo digital	327
Data de inicio	15/01/2022
Data de término	31/12/2022

Este documento é parte integrante de escrituração cuja autenticação se comprova pelo recibo de número E2.DC.BB.22.1F.97.D3.AB.53.87.92.A1.D8.BE.15.B5.A9.CE.03.33-4, nos termos do Decreto nº 8.683/2016.

Este relatório foi gerado pelo Sistema Público de Escrituração Digital – Sped



## TRIBUNAL DE CONTAS DA UNIÃO

### Consulta Consolidada de Pessoa Jurídica

Este relatório tem por objetivo apresentar os resultados consolidados de consultas eletrônicas realizadas diretamente nos bancos de dados dos respectivos cadastros. A responsabilidade pela veracidade do resultado da consulta é do Órgão gestor de cada cadastro consultado. A informação relativa à razão social da Pessoa Jurídica é extraída do Cadastro Nacional da Pessoa Jurídica, mantido pela Receita Federal do Brasil.

**Consulta realizada em:** 19/04/2024 10:22:54

#### Informações da Pessoa Jurídica:

Razão Social: **RECRIAR SOLUCOES EDUCACIONAIS LTDA**  
CNPJ: **44.879.736/0001-57**

#### Resultados da Consulta Eletrônica:

Órgão Gestor: **TCU**  
Cadastro: **Licitantes Inidôneos**  
Resultado da consulta: **Nada Consta**

Para acessar a certidão original no portal do órgão gestor, clique [AQUI](#).

Órgão Gestor: **CNJ**  
Cadastro: **CNIA - Cadastro Nacional de Condenações Cíveis por Ato de Improbidade Administrativa e Inelegibilidade**  
Resultado da consulta: **Nada Consta**

Para acessar a certidão original no portal do órgão gestor, clique [AQUI](#).

Órgão Gestor: **Portal da Transparência**  
Cadastro: **Cadastro Nacional de Empresas Inidôneas e Suspensas**  
Resultado da consulta: **Nada Consta**

Para acessar a certidão original no portal do órgão gestor, clique [AQUI](#).

Órgão Gestor: **Portal da Transparência**  
Cadastro: **CNEP - Cadastro Nacional de Empresas Punidas**  
Resultado da consulta: **Nada Consta**

Para acessar a certidão original no portal do órgão gestor, clique [AQUI](#).

Obs: A consulta consolidada de pessoa jurídica visa atender aos princípios de simplificação e racionalização de serviços públicos digitais. Fundamento legal: Lei nº 12.965, de 23 de abril de 2014, Lei nº 13.460, de 26 de junho de 2017, Lei nº 13.726, de 8 de outubro de 2018, Decreto nº 8.638 de 15, de janeiro de 2016.



## TRIBUNAL DE CONTAS DA UNIÃO

### CERTIDÃO

Requerente: **RECRIAR SOLUCOES EDUCACIONAIS LTDA**

CNPJ: **44.879.736/0001-57**

O Tribunal de Contas da União **CERTIFICA** que, até a presente data, **NÃO CONSTA** dos sistemas de informação deste Tribunal nenhum processo no qual **RECRIAR SOLUCOES EDUCACIONAIS LTDA**, CNPJ 44.879.736/0001-57, figure como responsável ou interessado.

A presente Certidão não abrange pesquisa na base de dados dos processos administrativos do Tribunal de Contas da União.

Certidão emitida às 10h22min02 do dia 19/04/2024, com validade de trinta dias a contar da emissão.

A veracidade das informações aqui prestadas podem ser confirmadas no sítio  
<https://contas.tcu.gov.br/certidao/Web/Certidao/NadaConsta/verificaCertidao.faces>

Código de controle da certidão: 6CGT.X1PX.RFEV.3TYC

Atenção: qualquer rasura ou emenda invalida este documento.



PREFEITURA MUNICIPAL DE SÃO DOMINGOS DO  
ARAGUAIA



## JUNTADA DE AUTENTICIDADE DE CERTIDÕES

Junto aos autos do Processo Administrativo N° 7/2024 – 03 - FME, na modalidade DISPENSA DE LICITAÇÃO, as Autenticidades das Certidões apresentadas para o presente.

São Domingos do Araguaia – PA, 15 de maio de 2024.

**JOAQUIM CEZARIO PEREIRA JUNIOR**

Comissão Permanente de Contratações  
PORTARIA N° 411/2024-GAB/PMSDA

**Resultado**

## Consulta autenticidade de certidões

**Nome Empresarial:** RECRIAR SOLUCOES EDUCACIONAIS LTDA**Inscrição Estadual:** 15.810.661-0**CNPJ:** 44.879.736/0001-57**Emitida às:** 23:38:13 no dia 14/04/2024**Válida até:** 11/10/2024**Tipo Certidão:** Negativa NÃO Tributária**Nº Certidão:** 702024080508834-2**Código de controle de autenticidade:** 647BDF49.E1E526A3.CD75C29E.82E83A94[Nova consulta](#)

# Confirmação da Autenticidade de Certidões

## Resultado da Confirmação de Autenticidade de Certidão

CNPJ: 44.879.736/0001-57

Código de Controle: 398C.9838.F05A.ECBO

Data da Emissão: 26/02/2024

Hora da Emissão: 08:56:52

Tipo Certidão: Negativa

Certidão Negativa emitida em 26/02/2024, com validade até 24/08/2024.

[Página Anterior \(/Servicos/certidaointernet/PJ/Autenticidade/Voltar\)](#)

[Nova consulta \(/Servicos/certidaointernet/PJ/Autenticidade/Confirmar\)](#)



Dúvidas mais Frequentes | Início | V - 1.7

# Situação de Regularidade do Empregador

A EMPRESA abaixo identificada está REGULAR perante o FGTS:

**Inscrição:** 44.879.736/0001-57

**Razão social:** RECRIAR SOLUCOES EDUCACIONAIS LTDA

**Nome fantasia:** RECRIAR SOLUCOES EDUCACIONAIS

Resultado da consulta em 15/05/2024 08:54:47

Obtenha o Certificado de Regularidade do FGTS - CRF

Consulte o Histórico do Empregador

Voltar

Uso destas informações para os fins previstos em lei deve ser precedido de verificação de autenticidade no site da Caixa: [www.caixa.gov.br](http://www.caixa.gov.br)



PODER JUDICIÁRIO  
JUSTIÇA DO TRABALHO

## **CERTIDÃO NEGATIVA DE DÉBITOS TRABALHISTAS**

Nome: RECRIAR SOLUCOES EDUCACIONAIS LTDA (MATRIZ E FILIAIS)

CNPJ: 44.879.736/0001-57

Certidão nº: 12805244/2024

Expedição: 26/02/2024, às 09:26:48

Validade: 24/08/2024 - 180 (cento e oitenta) dias, contados da data de sua expedição.

Certifica-se que **RECRIAR SOLUCOES EDUCACIONAIS LTDA (MATRIZ E FILIAIS)**, inscrito(a) no CNPJ sob o nº **44.879.736/0001-57**, **NÃO CONSTA** como inadimplente no Banco Nacional de Devedores Trabalhistas.

Certidão emitida com base nos arts. 642-A e 883-A da Consolidação das Leis do Trabalho, acrescentados pelas Leis ns.º 12.440/2011 e 13.467/2017, e no Ato 01/2022 da CGJT, de 21 de janeiro de 2022. Os dados constantes desta Certidão são de responsabilidade dos Tribunais do Trabalho.

No caso de pessoa jurídica, a Certidão atesta a empresa em relação a todos os seus estabelecimentos, agências ou filiais.

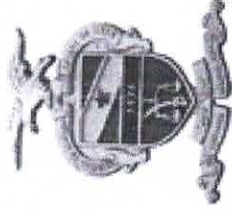
A aceitação desta certidão condiciona-se à verificação de sua autenticidade no portal do Tribunal Superior do Trabalho na Internet (<http://www.tst.jus.br>).

Certidão emitida gratuitamente.

### **INFORMAÇÃO IMPORTANTE**

Do Banco Nacional de Devedores Trabalhistas constam os dados necessários à identificação das pessoas naturais e jurídicas inadimplentes perante a Justiça do Trabalho quanto às obrigações estabelecidas em sentença condenatória transitada em julgado ou em acordos judiciais trabalhistas, inclusive no concernente aos recolhimentos previdenciários, a honorários, a custas, a emolumentos ou a recolhimentos determinados em lei; ou decorrentes de execução de acordos firmados perante o Ministério Público do Trabalho, Comissão de Conciliação Prévia ou demais títulos que, por disposição legal, contiver força executiva.





**PODER JUDICIÁRIO**  
**TRIBUNAL DE JUSTIÇA DO ESTADO DO PARÁ**

Confirma-se a veracidade da certidão de Antecedentes Cveis, número 11179375, perante ao Tribunal de Justiça do Estado do Pará, em nome de RECRIAR SOLUCOES EDUCACIONAIS LTDA, emitida em 11/04/2024 às 09:55:05 com validade até 10/07/2024.



CONFIRMAÇÃO DE AUTENTICIDADE DAS CERTIDÕES

Tamanho do texto



Alô SEFA - 0800-725-5533

**Resultado**

Consulta autenticidade de certidões

**Nome Empresarial:** RECRIAR SOLUCOES EDUCACIONAIS LTDA**Inscrição Estadual:** 15.810.661-0**CNPJ:** 44.879.736/0001-57**Emitida às:** 23:38:13 no dia 14/04/2024**Válida até:** 11/10/2024**Tipo Certidão:** Negativa Tributária**Nº Certidão:** 702024080508833-4**Código de controle de autenticidade:** 165142CD.D4F8B3B4.0A9411BE.249FB618[Nova consulta](#)

Copyright © 2010 SEFA. Todos os direitos reservados. Avenida Visconde de Souza Franco, 110 - CEP 66.053-000 Atendimento: 0800-725-5533



## ALVARÁ DE LICENÇA DIGITAL - EXERCÍCIO 2024

Inscrição Municipal

438.078-3

Validade

10/04/2025

IPTU

Nome da Empresa

RECRIAR SOLUCOES EDUCACIONAIS LTDA

Nome Fantasia

CNPJ da Empresa

44.879.736/0001-57

Endereço da Empresa

R 20 000041 - MARANCALHA

Atividade Econômica Principal

4615-0/00-00 - REPRESENTANTES COMERCIAIS E AGENTES DO COMERCIO DE ELETRODOMESTICOS MOVEIS E ARTIGOS DE USO DOMESTICO

Atividades Secundárias

3329-5/01-00 - SERVICOS DE MONTAGEM DE MOVEIS DE QUALQUER MATERIAL  
4541-2/03-00 - COMERCIO A VAREJO DE MOTOCICLETAS E MOTONETAS NOVAS  
4541-2/04-00 - COMERCIO A VAREJO DE MOTOCICLETAS E MOTONETAS USADAS  
4742-3/00-00 - COMERCIO VAREJISTA DE MATERIAL ELETRICO  
4744-0/01-00 - COMERCIO VAREJISTA DE FERRAGENS E FERRAMENTAS  
4751-2/01-00 - COMERCIO VAREJISTA ESPECIALIZADO DE EQUIPAMENTOS E SUPLEMENTOS DE INFORMATICA  
4754-7/01-00 - COMERCIO VAREJISTA DE MOVEIS  
4761-0/03-00 - COMERCIO VAREJISTA DE ARTIGOS DE PAPELARIA  
4763-6/01-00 - COMERCIO VAREJISTA DE BRINQUEDOS E ARTIGOS RECREATIVOS  
4789-0/07-00 - COMERCIO VAREJISTA DE EQUIPAMENTOS PARA ESCRITORIO

Data da Inscrição Municipal

26/09/2022

### OBRIGAÇÕES:

- \* O presente alvará deverá ser renovado anualmente. Observe a data de validade.
- \* A presente licença foi concedida com base nas informações do contribuinte e de acordo com as licenças expedidas pela SEURB, SESMA e SEMMA, podendo ser cancelada a qualquer momento por irregularidades no estabelecimento.
- \* O Alvará de Licença Digital é exigido nos casos de concessão de licença para localização e funcionamento de qualquer estabelecimento produção, industrial, comercial, de crédito, seguro, capitalização, agropecuário, de prestação de serviço de qualquer natureza, profissional ou não, clube recreativo, estabelecimento de ensino e empresa em geral, bem como no exercício de atividade decorrente da profissão, arte, ofício ou função, sendo exigido por ocasião do licenciamento inicial, da renovação anual e toda vez que se verificar mudança no ramo de atividade do contribuinte, ou quaisquer outras alterações (Artigos 83 e 85 da Lei n° 7.056/77).
- \* O Alvará de Licença Digital deverá ser afixado em local visível (Artigo 96 da lei n° 7.056/77).



**PREFEITURA MUNICIPAL DE IGARAPÉ-MIRI  
SECRETARIA MUNICIPAL DE EDUCAÇÃO  
GABINETE DO SECRETARIO**

=====

**ATESTADO DE CAPACIDADE TÉCNICA**

Atestamos, para os devidos fins, que a empresa RECRIAR SOLUCOES EDUCACIONAIS LTDA., CNPJ 44.879.736/0001-57, é nossa fornecedora, sendo cumpridora de todos os prazos de entrega e oferecendo material de qualidade, além de possuir a mais digna conduta comercial, profissional e financeira.

Assim sendo, classificamos como de primeira linha os produtos por ela fornecidos e a nós entregues dentro dos prazos de entregas contratados, não havendo nada que desabone seus produtos ou sua conduta durante todo o relacionamento comercial.

Igarapé-Miri / PA, 22, de Abril de 2024.

JANILSON  
OLIVEIRA  
FONSECA:597165  
76234

Assinado de forma  
digital por JANILSON  
OLIVEIRA  
FONSECA:597165762  
34

Belém, 10 de Maio de 2024.

A

Secretaria de Educação São Domingos do Araguaia

AVISO DE DISPENSA ELETRÔNICA Nº 7.2024-03/FME  
PROCESSO ADMINISTRATIVO Nº 006/2024 – SEMED.

## PROPOSTA COMERCIAL

### CARTEIRA UNIVERSITÁRIA FRONTAL ADULTO

#### IMAGEM DE REFERÊNCIA



**Cores:**

Azul

**Descritivo:**

Cadeira Universitária anatômica com prancheta frontal, encosto com dimensional de 410mm de largura X 220mm de altura, assento com dimensional de 400mm de profundidade e 410mm de largura sistema de fixação por parafusos, estrutura confeccionada em tudo industrial para suporte da prancheta e fixação do encosto, curvada mecanicamente com grau de inclinação do encosto, assento e prancheta conforme norma específica, base de sustentação em colunas duplas de cada lado e base de apoio em tudo de aço industrial, estrutura com tratamento anti corrosivo, pintura eletrostática a pó epóxi na cor branca curada e polimerizada em estufa a 210°C, sapatas de contato ao piso com cobertura dos pés para a proteção da pintura soldados nos tubos de sustentação do assento, porta livros fechado nos três lados com abertura frontal para colocar objetos sendo seu dimensional total com abertura de 116mm sob assento, prancheta anatômica dotada de um porta canetas e um porta copo sendo um posterior no centro e outro posterior direito, dimensionais 570mm de largura e 340mm de comprimento, prancheta com altura total de 700mm até o chão e assento com altura total de 450mm até o chão, assento, porta-livros, pranchetas e sapatas confeccionada em polipropileno injetado na cor azul.

Valor Unitário ..... R\$ 544,50

Valor Total para 74 unidades ..... R\$ 40.293,00

**VALOR TOTAL R\$ 40.293,00 (QUARENTA MIL DUZENTOS E NOVENTA E TRÊS REAIS)**

**Observações Complementares**

- **DADOS DA EMPRESA FORNECEDORA**  
RECRIAR SOLUCOES EDUCACIONAIS LTDA  
CNPJ: 44.879.736/0001-57
- **DADOS BANCÁRIOS RECRIAR**  
Banco: Nubank  
Agência: 0001  
Conta: 99258528-0  
CNPJ: 44.879.736/0001-57 (PIX)

**Condições Comerciais**

- **Prazo de entrega:** A entrega dos materiais, para compor as escolas destinados aos alunos atendidos pelo Fundo Municipal de Educação deverá ocorrer em cada escola municipal, de segunda-feira á sexta-feira, das 08:00 horas às 14:00 horas e/ou de acordo com cronograma estabelecido pela CONTRATANTE, no prazo máximo de 10 (dez) dias da solicitação.
- **Validade da Proposta:** O prazo de validade da proposta não será inferior a 60 (sessenta) dias, a contar da data de sua apresentação
- **IPI:** Incluso.
- **Frete:** Incluso.

**Colocamo-nos à disposição para esclarecer eventuais dúvidas.**

**RECRIAR SOLUCOES EDUCACIONAIS**  
LTDA:44879736000157  
157

Assinado de forma digital  
por RECRIAR SOLUCOES  
EDUCACIONAIS  
Dados: 2024.05.10  
11:15:34 -03'00'

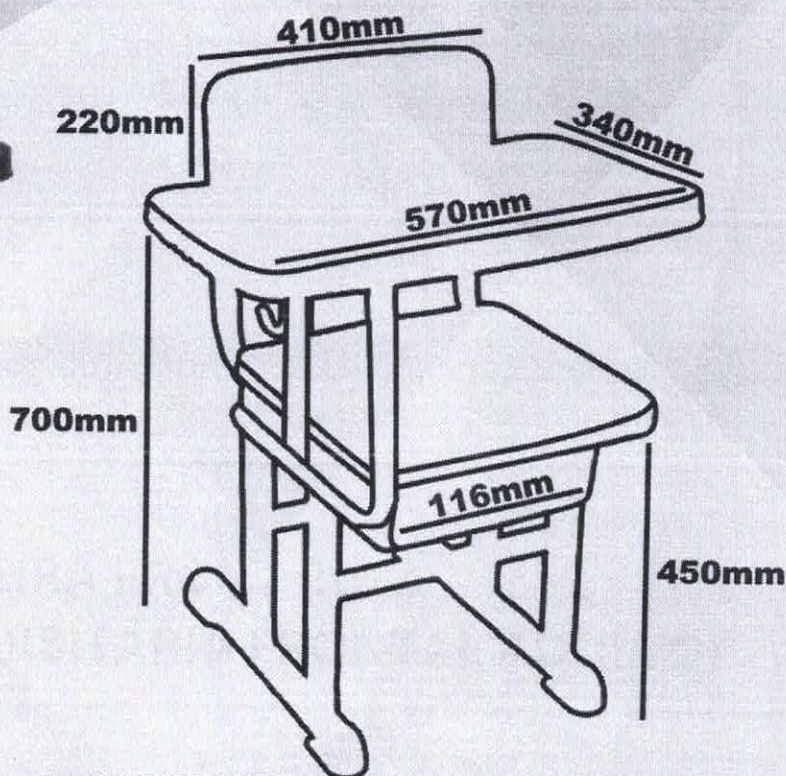
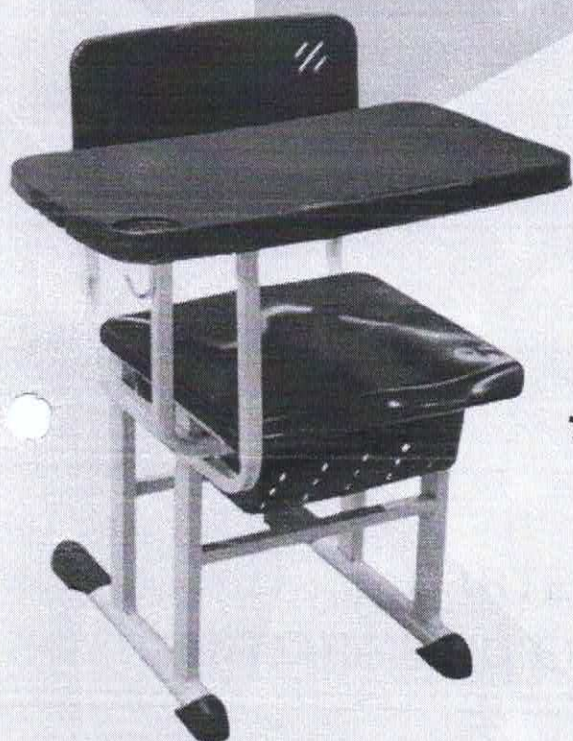
Atenciosamente.

**Samuel Almeida**

Diretor Geral

(91) 98330-4909 - Tim

## CARTEIRA FRONT BETA (CARTEIRA UNIVERSITÁRIA FRONTAL ADULTO)



E  
S  
P  
E  
C  
I  
F  
I  
C  
A  
Ç  
Ã  
O  
  
T  
É  
C  
N  
I  
C  
A

CADEIRA UNIVERSITÁRIA ANATÔMICA COM PRANCHETA FRONTAL, ENCOSTO COM DIMENSIONAL DE 410MM DE LARGURA X 220MM DE ALTURA, ASSENTO COM DIMENSIONAL DE 400MM DE PROFUNDIDADE E 410MM DE LARGURA SISTEMA DE FIXAÇÃO POR PARAFUSOS, ESTRUTURA CONFECCIONADA EM TUDO INDUSTRIAL PARA SUPORTE DA PRANCHETA E FIXAÇÃO DO ENCOSTO, CURVADA MECANICAMENTE COM GRAU DE INCLINAÇÃO DO ENCOSTO, ASSENTO E PRANCHETA CONFORME NORMA ESPECÍFICA, BASE DE SUSTENTAÇÃO EM COLUNAS DUPLAS DE CADA LADO E BASE DE APOIO EM TUDO DE AÇO INDUSTRIAL, ESTRUTURA COM TRATAMENTO ANTI CORROSIVO, PINTURA ELETROSTÁTICA A PÓ EPÓXI NA COR BRANCA CURADA E POLIMERIZADA EM ESTUFA A 210°C, SAPATAS DE CONTATO AO PISO COM COBERTURA DOS PÉS PARA A PROTEÇÃO DA PINTURA SOLDADOS NOS TUBOS DE SUSTENTAÇÃO DO ASSENTO, PORTA LIVROS FECHADO NOS TRÊS LADOS COM ABERTURA FRONTAL PARA COLOCAR OBJETOS SENDO SEU DIMENSIONAL TOTAL COM ABERTURA DE 116MM SOB ASSENTO, PRANCHETA ANATÔMICA DOTADA DE UM PORTA CANETAS E UM PORTA COPO SENDO UM POSTERIOR NO CENTRO E OUTRO POSTERIOR DIRETO, DIMENSIONAIS 570MM DE LARGURA E 340MM DE COMPRIMENTO, PRANCHETA COM ALTURA TOTAL DE 700MM ATÉ O CHÃO E ASSENTO COM ALTURA TOTAL DE 450MM ATÉ O CHÃO, ASSENTO, PORTA-LIVROS, PRANCHETAS E SAPATAS CONFECCIONADA EM POLIPROPILENO INJETADO NA COR AZUL