



**PREFEITURA MUNICIPAL DE SÃO
DOMINGOS DO ARAGUAIA**

CNPJ: 83.211.391/0001-10

Departamento de Compras



COMUNICAÇÃO INTERNO

C.I. Nº 57/2022

A Secretária Municipal de Obras

Senhora Secretária,

Venho através deste, encaminhar as propostas para a Comissão Permanente de Licitação desta Prefeitura, para procedimentos licitatórios.

- Cotação de preços referente aquisição de 1(uma) máquina extrusora de perfil de concreto e forma metálica, para atender as necessidades da Prefeitura Municipal de São Domingos Araguaia-PA.

São Domingos do Araguaia-PA, 11 de outubro de 2022.

Cordialmente,

JÁSSIO A. BORGES

Jássio Aparecido Borges

Diretor de Compras

Portaria 025/202

Recb em
11-10-2022
[Handwritten signature]



Proposta Comercial 591/2022

Campina Grande do Sul, 14 de outubro de 2022

À
PREFEITURA MUNICIPAL DE SÃO DOMINGOS DO ARAGUAIA
CNPJ: 83.211.391/0001-10
São Domingos do Araguaia – PA
A/C.: Adriely Lima
Fone: (94) 99257-2964
E-mail: planejamentosda@gmail.com

Apresentamos abaixo nossa Proposta Comercial com as características das Extrusoras IMB da Linha Mecânica, conforme os modelos que seguem:

Extrusora IMB 700 Compact – 13,5CV – DIESEL (PERFIS PEQUENO A MÉDIO PORTE).

Descritivo Técnico:

Máquina extrusora de perfis de concreto modelo **IMB 700 Compact**, equipada com motor **Diesel de 13,5cv a 3600rpm**, com sistema de partida elétrica e partida auxiliar manual retrátil, bateria 12v, direção manual, redutor de velocidade 1:40, autopropelida (propulsão dotada de pistão extrusor), sistema de transmissão por polia e correia, montada sobre chassi monobloco em aço, com acabamento em pintura industrial, nas dimensões 2908x720x980mm. Peso aproximado de 580 kg. **Acoplada a uma forma com perfil a ser definido pelo cliente.**

Equipamento indicado para os perfis de meio-fio simples, e meio-fio com sarjeta e calçadas.

Motorização: Toyama TDE140 – 13,5cv ou Branco BD-13.0 – 13cv.

Valor Unitário.....: R\$ 42.500,00 (Quarenta e dois mil e quinhentos reais)

FORMAS AVULSAS:

FORMA METALICA AVULSA PARA EXTRUSORAS IMB PARA VERSÕES:

IMB 700 COMPACT / IMB 800 COMPACT / IMB 900-G MASTER / IMB 900-G MASTER COM EMBREAGEM / IMB 500HD

Descritivo Técnico:

Forma metálica avulsa para Extrusora de perfis de Concreto IMB, para execução de perfis tipo: meio-fio simples (MF), guia e sarjeta (GS), divisória de tráfego (MDT), Canaleta perfil tipo U, calçada, acompanhada com 01 (um) martelo extrusor, 01 (um) jogo de desempenadeiras e facão para junta de dilatação.

Valor Unitário.....: R\$ 12.350,00 (Doze mil trezentos e cinquenta reais)

Valor fornecimento 01 extrusora IMB 700 COMPACT com forma acoplada	R\$ 42.500,00
Valor fornecimento 01 forma avulsa	R\$ 12.350,00
VALOR TOTAL R\$ 54.850,00	

CONDIÇÕES GERAIS DE VENDA:

01) Condições de Pagamento:

A vista

02) Prazo de Embarque:

Linha Leve: IMB 300 / 400 / 700 / 800 – Até 60 dias após emissão autorização de faturamento.

** Consulte disponibilidade de modelos a pronta entrega.

COLOMBOMETAL EIRELI – EPP **CNPJ: 04.641.102/0001-47**
Rua Clóvis Rogério da Silva Maschio, 787 – Cicamp – Campina Grande do Sul – Paraná – CEP 83.430-000
Fone: (41) 3679-8050 – Fax: (41) 3679-8067
Website: www.imb-brasil.com.br - E-mail: contato@imb-brasil.com.br



03) Local de Entrega:

Posto – Pátio Prefeitura Municipal – Frete Pago.

Obs.: A Descarga do equipamento é por conta do cliente.

04) Garantia:

12 (doze) meses da entrega para equipamentos, contra eventuais defeitos de fabricação.

06 (seis) meses da entrega para formas, contra eventuais defeitos de fabricação.

05) Garantia/Motores:

Conforme descrito no manual do fabricante.

Yanmar garantia de 12 meses.

Toyama garantia de 03 meses.

06) Ass. Técnica:

Direta da Fábrica.

07) Validade:

Esta proposta é válida por 30 dias.

08) Impostos:

Todos os impostos Inclusos. **Faturamento via Empresa Enquadrada no Simples Nacional.**

Eventuais diferenciais de alíquotas de ICMS, SUFRAMA, DIFAL e outras, são de responsabilidade do cliente.

Máquina NCM 8474.80.90 – Formas e peças NCM 8474.90.00

09) Entrega Técnica:

Não inclusa nesta proposta, caso cliente deseje receber as despesas serão por conta do cliente:

Valores para Entrega:

- Passagens de avião saindo de Curitiba ou Km rodado para distância até 500km
- Despesas de refeição
- Hospedagem
- Diárias do técnico no valor de R\$ 750,00.

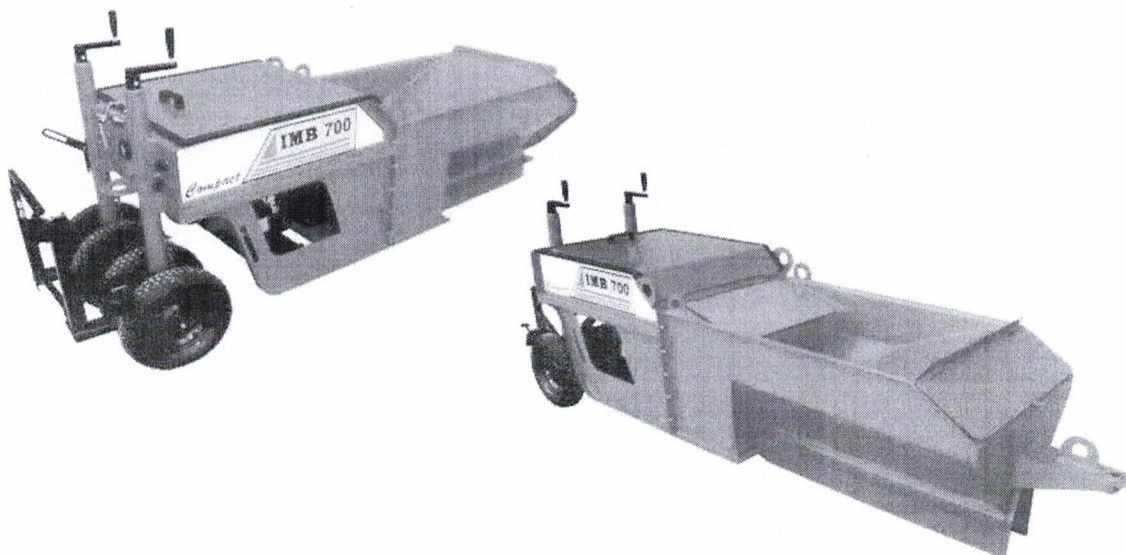
Atenciosamente,



IMB Indústria Metalúrgica EIRELI - EPP
Vinicius O. de Souza
Depto. Comercial
Fone: 41 3679-8070



IMB 700 COMPACT



* **TIPOS DE PERFIS:** Meio fio simples, guia e sarjeta e calçada.

* **LIMITES:** Perfis com altura de até 450mm ou largura de até 1200mm ou um consumo de até 0,12m³/m.

* **RESTRIÇÕES OPERACIONAIS:** Cancha nivelada, traço correto do concreto, abastecimento suficiente de concreto para alta produtividade e dimensionamento de equipe.

* **PRODUTIVIDADE:** 2,00 a 3,00m por minuto dependendo do perfil. Média diária depende da capacidade de alimentação e frente de trabalho disponíveis, podendo chegar até 700m por dia.

* **EQUIPE:** 5 pessoas, sendo 1 operador, 1 pedreiro e 3 auxiliares.


* **DIMENSIONAMENTO:** Pode ser analisado caso a caso, tendo como partida os limites citados acima.

* **ACIONAMENTO E CONTROLES:** Equipamento mecânico, acionamento por extrusão, controles manuais de direção, altura e nivelamento



IMB 700 COMPACT

* Exemplos de Perfis para IMB 700 Compact:



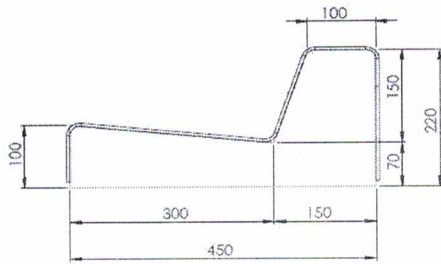
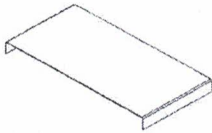
TRAÇO DE CONCRETO
Recomendamos o seguinte traço de concreto para as extrusoras IMB

Concreto 15MPa

- Areia média/fina 1456 kg
- Brita nº 0 700kg
- Cimento 286kg
- Água +/- 60L em areia seca

Teor de argamassa 71,8%

- * Rendimento Médio: 8,33 m³/m³
- * Consumo médio: 0,120 m³/m
- * Medidas em MM.




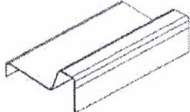
TRAÇO DE CONCRETO
Recomendamos o seguinte Traço de concreto para as extrusoras IMB

Concreto 15MPa

- Areia média/fina 1456 kg
- Brita nº 0 700kg
- Cimento 286kg
- Água +/- 60L em areia seca

Teor de argamassa 71,8%

- * Rendimento Médio: 17,85 m³/m³
- * Consumo médio: 0,056 m³/m
- * Medidas em MM




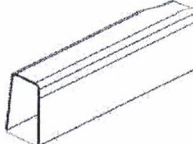
TRAÇO DE CONCRETO
Recomendamos o seguinte Traço de concreto para as extrusoras IMB

Concreto 15MPa

- Areia média/fina 1456 kg
- Brita nº 0 700kg
- Cimento 286kg
- Água +/- 60L em areia seca

Teor de argamassa 71,8%

- * Rendimento Médio: 25,00 m³/m³
- * Consumo médio: 0,066 m³/m
- * Medidas em MM



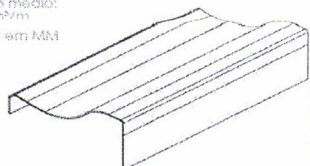
TRAÇO DE CONCRETO
Recomendamos o seguinte traço de concreto para as extrusoras IMB

Concreto 15MPa

- Areia média/fina 1456 kg
- Brita nº 0 700kg
- Cimento 286kg
- Água +/- 60L em areia seca

Teor de argamassa 71,8%

- * Rendimento Médio: 16,66 m³/m³
- * Consumo médio: 0,06 m³/m
- * Medidas em MM





Prefeitura São Domingos do Araguaia <planejamentosda@gmail.com>

Proposta Extrusora de Perfis de Concreto IMB - P.M. SÃO DOMINGOS DO ARAGUAIA - PA

1 mensagem

vinicius@imb-brasil.com.br <vinicius@imb-brasil.com.br>

14 de outubro de 2022 11:54

Para: planejamentosda@gmail.com

Cc: Ruben@imb-brasil.com.br, robison@imb-brasil.com.br

Prezada Adriely bom dia,

Primeiramente agradecemos o contato

Conforme solicitado segue anexo nossa proposta de venda da extrusora IMB 700 COMPACT da linha mecânica para execução de perfis do tipo guia e sarjeta para sua análise. Anexo segue também descritivo técnico do equipamento.

Quaisquer dúvidas ficamos à disposição.

Atenciosamente,



Vinicius O. Souza
IMB Indústria Metalúrgica EIRELI - EPP
Fone: +55 41 3679-8055

E-mail: vinicius@imb-brasil.com.br

Site: <http://www.imb-brasil.com.br>

Aviso legal

Esta mensagem e quaisquer arquivos em anexo podem conter informações confidenciais e/ou privilegiadas. Se você não for o destinatário ou a pessoa autorizada a receber esta mensagem, por favor, não leia, copie, repasse, imprima, guarde, nem tome qualquer ação baseada nessas informações. Notifique o remetente imediatamente por e-mail e apague a mensagem permanentemente.

Atenção: embora a IMB tome seus cuidados para garantir a ausência de vírus neste e-mail, a segurança e ausência de erros na transmissão do e-mail não podem ser garantidas, já que as informações podem ser interceptadas, corrompidas, perdidas, destruídas, atrasadas, chegarem incompletas, ou, ainda, conter vírus. Recomendamos checar se o e-mail e seus anexos contém vírus, uma vez que nem a IMB, nem o remetente se responsabilizam pela transmissão destes.

Antes de imprimir esta mensagem, verifique se é realmente necessário. Desperdício não combina com meio ambiente.

Disclaimer


This e-mail may contain privileged or confidential information and it is intended solely for the addressee. If you are not the addressee please do not read, copy, forward, print, store or act in reliance on it or any attachments. Instead, please email it back to the sender and then immediately permanently delete it.

Warning: although the company has taken reasonable precautions to ensure no viruses are present in this email, its transmission cannot be guaranteed to be safe or error-free as information could be intercepted, corrupted, lost, destroyed, arrive late or incomplete, or contain viruses.

You are here advised to check this email and any attachments for the presence of viruses as neither IMB the sender accepts responsibility for any viruses transmitted by this email and/or any attachments.

Before printing this message, make sure it's really necessary. Waste not match environment.

2 anexos

 **591M-2022-PROP DE EXT-IMB x P_M_ SÃO DOMINGOS DO ARAGUAIA - PA.pdf**
94K

 **Descritivo - Extrusoras IMB 700 COMPACT.pdf**
279K

DATA: 11/10/2022

ORÇAMENTO Nº423

CLIENTE: MUNICIPIO DE SÃO DOMINGOS DO ARAGUAIA**CPF/CNPJ:** 83.211.391/0001-10 **RG/INSC. ESTADUAL:****TEL.:** (94)3332-1034**ENDEREÇO:** RUA ACRISIO SANTOS, S/N - CENTRO**CIDADE:** SÃO DOMINGOS DO ARAGUAIA **UF:** PA **CEP:** 68520-000**CONTATO:** SRTA. ADRIELY **TEL.:** (94)9257-2964**E-MAIL:** PLANEJAMENTOSDA@GMAIL.COM

DESCRIÇÃO PRODUTO	DESENHO PERFIL	VALOR UNITÁRIO
01 MAQUINA EXTRUSORA DE CONCRETO, MODELO PAVIMAK PK 2500, MOTOR BRANCO, DIESEL, COM 13 CV, PARTIDA ELÉTRICA, BATERIA 12 V, TRANSMISSÃO REDUTOR 1:40, DIREÇÃO MANUAL, AUTO PROPELIDA (PROPULSÃO DOTADA DE MARTELO EXTRUSOR) SISTEMA DE TRANSMISSÃO POR ENGENHAGEM DE AÇO E CORRENTE DUPLA, MONTADA SOBRE CHASSI MONOBLOCO EM AÇO NAS DIMENSÕES 3000 X 820 X 1180MM E PESO APROXIMADO DE 565KG. ACABAMENTO COM PINTURA INDUSTRIAL. ACOPLADA A UMA FORMA COM PERFIL GSE 500, DEFINIDO PELO CLIENTE. EQUIPAMENTO INDICADO PARA EXECUÇÃO DE MEIO-FIO, MEIO-FIO COM SARJETA E CALÇADA DE ATÉ 1,50M.		R\$ 35.000,00
01 FORMA METÁLICA DE PERFIS DE CONCRETO PAVIMAK, PARA EXECUÇÃO DE GUIAS ESPECIAIS TIPO MFE 140, ACOMPANHADA DE MARTELO EXTRUSOR, FACÃO DE JUNTA DE DILATAÇÃO E FORMA DE ACABAMENTO. PERFIL DEFINIDO PELO CLIENTE CONFORME IMAGEM AO LADO. MEDIDAS E PESO APROXIMADO: 1850X820X700MM(ALTXLARGXCOMP), 185 KG.		R\$ 7.400,00

DATA: 11/10/2022

ORÇAMENTO Nº423

CLIENTE: MUNICIPIO DE SÃO DOMINGOS DO ARAGUAIA**CPF/CNPJ:** 83.211.391/0001-10 **RG/INSC. ESTADUAL:****TEL.:** (94)3332-1034**ENDEREÇO:** RUA ACRISIO SANTOS, S/N - CENTRO**CIDADE:** SÃO DOMINGOS DO ARAGUAIA **UF:** PA **CEP:** 68520-000**CONTATO:** SRTA. ADRIELY **TEL.:** (94)9257-2964**E-MAIL:** PLANEJAMENTOSDA@GMAIL.COM**TOTAIS**

TOTAL DOS ITENS	TOTAL DO FRETE	TOTAL BRUTO	ACRÉSCIMOS	DESCONTOS	TOTAL DO ORÇAMENTO
R\$ 42.400,00	R\$ 0,00	R\$ 42.400,00	R\$ 0,00	R\$ 0,00	R\$ 42.400,00

OBSERVAÇÕES:**CONDIÇÕES COMERCIAIS**

FORMA DE PAGAMENTO: 40% ENTRADA, SALDO CONTRA-AVISO DE ENTREGA.
ENTREGA: 25 A 30 DIAS (FICA PRONTA PARA COLETA APÓS CONFIRMAÇÃO DO PEDIDO).
GARANTIA: 180 DIAS CONTRA DEFEITO DE FABRICAÇÃO.
VALIDADE DA PROPOSTA: 10 DIAS DA EMISSÃO.
ASSISTÊNCIA TÉCNICA: DIRETO DA FÁBRICA.
FATURAMENTO: DIRETO DA INDÚSTRIA.
FRETE: F.O.B - PAGO PELO CLIENTE.
TRANSPORTADORA:

ATENCIOSAMENTE,
BRUNA SOUZA
DEPARTAMENTO COMERCIAL.

A MEIO FIO RÁPIDO COMÉRCIO DE MÁQUINAS LTDA.

CNPJ: 01.309.562/0001-84. IE:10.283.2781

Rua Isa Lostracco N°737 Qd. 47 Lt. 06 – Jardim Planalto – CEP 74.333-215 – Goiânia – GO

Telefax: (62) 3287-1506 / 3095-1503. WHATT ZAP: (62) 99328-3675. SITE: www.ameiofio.com.br

Máquina para meio fio modelo TS500 marca MAQFIO

Só são feitas somente sobre encomenda.

Levam de 10 á 15 dias úteis pra ficar pronta.

Máquina com formas para troca.

É uma máquina pra fazer meio fio com medidas maiores e diferenciados.

Preferencialmente de 30 CM de altura e 65 CM de largura de sarjeta.

Com opção para troca de formas.

Suas formas aceitam todos os tipos de medidas.

Indicada para local onde o asfalto não está pronto.

INFORMAÇÕES TÉCNICAS TS 500:

Motor Diesel: 5,0 HP. Marca do motor: BRANCO,

Partida elétrica. Bateria 12V. Embreagem. Direção manual.

Produtividade 100 m/ h.

Chassi em aço reforçado, acompanha carrinho de transporte.

02 formas com martel extrusor.

Peso: 350 KG. Altura: 0,80 CM. Comprimento: 2,80 MT

Largura: varia de acordo com medida da forma.

01 TS 500 com duas formas R\$56 862.00

Feita de acordo com as medidas do cliente.

O valor de forma extra varia de R\$15, 000.00.

FORMA DE PAGAMENTO: 50% de entrada para confecção da máquina, e restante em 1X no cartão de crédito sem juros, em 12x vezes com juros da operadora. Ou à vista com 5% de desconto.

01 MÁQUINA COMPLETA LEVA EM MÉDIA 15 DIAS ÚTIL PARA FICAR PRONTA.

01 FORMA EXTRA LEVAM EM MÉDIA 07 DIAS ÚTEIS PARA FICAR PRONTA.

Esses prazos podem variar de acordo com a demanda.

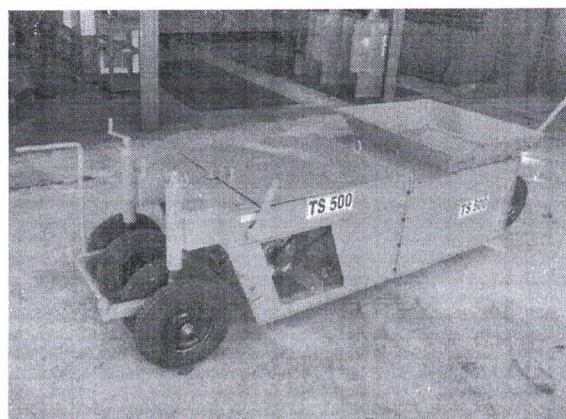
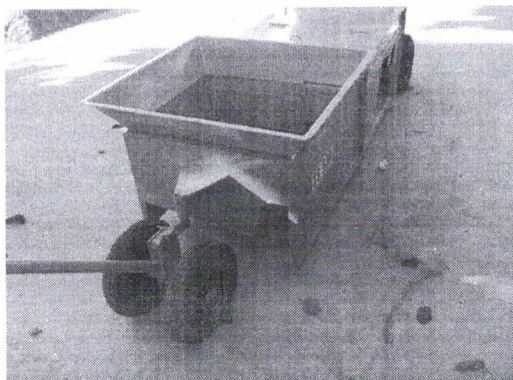


A MEIO FIO RÁPIDO COMÉRCIO DE MÁQUINAS LTDA.

CNPJ: 01.309.562/0001-84. IE:10.283.2781

Rua Isa Lostracco N°737 Qd. 47 Lt. 06 – Jardim Planalto – CEP 74.333-215 – Goiânia – GO
Telefax: (62) 3287-1506 / 3095-1503. WHATT ZAP: (62) 99328-3675. SITE: www.ameiofio.com.br

As máquinas são enviadas por transportadoras, eles levam em média de 5 a 15 dias úteis, dependendo da distância para entregar. Mas se preferir pode vir retirar aqui na fábrica. **Garantia das Máquinas: 06 meses, de fábrica. Fabricamos, vendemos, reformamos e damos toda assistência técnica na fábrica.**





Pará
Governo Municipal de São Domingos do Araguaia

MAPA DE COTAÇÃO DE PREÇOS - preço médio

Pag.: 1

Código	Descrição Proponente	Quant.	VI. unitário	VI. total
032483	MÁQUINA EXTRUSORA DE CONCRETO	1,000	42.500,000	42.500,00
	COLOMBOMETAL EIRELI	1,000	56.862,000	56.862,00
	A MEIO FIO RAPIDO COMERCIO DE MAQUINAS LTDA	1,000	35.000,000	35.000,00
	PAVIMAK INDUSTRIA E COMERCIO DE MAQUINAS LTDA			
	Valores médios :		44.787,333	44.787,33
032550	FORMA METÁLICA PARA MÁQUINA EXTRUSORA DE CONCRETO	1,000	12.350,000	12.350,00
	COLOMBOMETAL EIRELI	1,000	15.000,000	15.000,00
	A MEIO FIO RAPIDO COMERCIO DE MAQUINAS LTDA	1,000	7.400,000	7.400,00
	PAVIMAK INDUSTRIA E COMERCIO DE MAQUINAS LTDA			
	Valores médios :		11.583,333	11.583,33



Pará
Governo Municipal de São Domingos do Araguaia

RESUMO DE COTAÇÃO DE PREÇOS - menor valor

Pag.: 2

PAVIMAK INDUSTRIA E COMERCIO DE MAQUINAS LTDA

032483 MÁQUINA EXTRUSORA DE CONCRETO	1,000	35.000,000	35.000,00
032550 FORMA METÁLICA PARA MÁQUINA EXTRUSORA DE CONCRETO	1,000	7.400,000	7.400,00
	Total do(s) item(ns) :		42.400,00
	Total geral :		42.400,00



Pará
Governo Municipal de São Domingos do Araguaia

RESUMO DE COTAÇÃO DE PREÇOS - valor médio

Pag.: 3

032483 MÁQUINA EXTRUSORA DE CONCRETO	1,0000	44.787,333	44.787,33
032550 FORMA METÁLICA PARA MÁQUINA EXTRUSORA DE CONCRETO	1,0000	11.583,333	11.583,33
		Total :	56.370,67