



ANEXO I PROJETO BÁSICO

1. DEMANDANTE:

Demandante: **Município de São Domingos do Araguaia** por intermédio da **Secretaria Municipal de Obras**.
Responsável: **Herlon Soares da Silva – Secretário Municipal de Obras**

2. DA JUSTIFICATIVA:

2.1. Os moradores de São Domingos, sentem a necessidade de mais lugares de convivência. As praças são lugares onde as pessoas podem interagir e criar vínculos, gerando maior qualidade de vida e também movimentação tanto econômica, como sociocultural, bem como proporcionando maior segurança ao bairro. A praça encontra-se com manutenção precária, tendo em vista que pessoas depredam o local que hoje apresentam bancos quebrados e falta de calçamento e lixeiras, bem como pela deterioração e desgaste natural de tempo de uso.

2.2. Portanto, justifica-se a necessidade de execução dos serviços para revitalização da Praça São Domingos do Gusmão.

3. DO OBJETO:

3.1. O presente Projeto Básico tem por objeto a **CONTRATAÇÃO DE EMPRESA PARA CONSTRUÇÃO DA NOVA PRAÇA FREI GIL, LOCALIZADA NA SEDE DO MUNICÍPIO DE SÃO DOMINGOS DO ARAGUAIA, MEDIANTE EMENDA PARLAMENTAR Nº 202232600002.**

4. DA FUNDAMENTAÇÃO LEGAL:

4.1. A modalidade utilizada para a licitação será **Tomada de Preços, tipo Menor Preço, sob regime de empreitada global** em conformidade com a Lei nº 8.666/1993, Lei Complementar nº 123, de 14.12.2006, Lei Complementar nº 147, de 07.08.2014, Lei Complementar nº 155/2016, de 27.10.2016, Decreto Federal nº 9.412/2018, respectivas alterações, demais normas.

4.2. Os serviços serão prestados na forma de execução indireta, em regime de empreitada global por lote, de material e mão de obra sem prejuízo do disposto no parágrafo 1º, do artigo 65, da lei 8.666/93.

5. DO LOCAL PARA EXECUÇÃO DOS SERVIÇOS:

5.1. Fica estabelecido que os serviços objeto desta licitação devam ser executados no seguinte endereço:

a) No Centro da Cidade de São Domingos do Araguaia.

6. DAS OBRAS/SERVIÇOS A SEREM EXECUTADAS:

6.1. Construção da Nova Praça Frei Gil:

- a) Serviços Preliminares;
- b) Serviços Transversais;
- c) Quiosques/Estrutura;
- d) Urbanismo/Paisagismo.

7. DA ESTIMATIVA DE CUSTOS:

7.1. O valor global máximo estimado desta Licitação é de **R\$ 904.940,39(Novecentos e quatro mil, novecentos e quarenta reais e trinta e nove centavos)**, conforme planilha orçamentária de serviços.



**PREFEITURA MUNICIPAL DE SÃO DOMINGOS DO
ARAGUAIA
COMISSÃO PERMANENTE DE LICITAÇÃO - CPL**



7.2. Cada concorrente deverá computar, no preço que cotará todos os custos diretos e indiretos, inclusive os resultados da incidência de quaisquer tributos, contribuições ou obrigações decorrentes das legislações trabalhista, fiscal e previdenciária a qual sujeita.

7.3. As Planilhas Orçamentárias anexas visam possibilitar a avaliação do custo global dos serviços para o efeito de estimar-se o valor do objeto em licitação, não vinculando as concorrentes, que poderão adotar outros que respondam pela competitividade e economicidade de sua proposta, atendido os fatores técnicos e critérios de julgamento estabelecidos no ato convocatório.

7.4 Os cálculos dos valores dos quantitativos constantes nas planilhas de custos referentes aos serviços a serem executados tiveram como base as tabelas **SINAP, SEDOP e Composição Própria**, conforme planilhas de custos elaboradas pela Engenheira Civil: **ADRIELY LIMA DA SILVA, CREA nº 1519334354**.

8. DA DOTAÇÃO ORÇAMENTÁRIA E DOS RECURSOS:

8.1 As despesas decorrentes da contratação da obra objeto desta **Tomada de Preços**, correrão por conta dos recursos orçamentários da **PREFEITURA DE SÃO DOMINGOS DO ARAGUAIA**, conforme a seguir:

PREFEITURA MUNICIPAL DE SÃO DOMINGOS DO ARAGUAIA

UNIDADE ORÇAMENTÁRIA: SECRETARIA MUNICIPAL DE OBRAS

PROJETO ATIVIDADE: 1.011 – Construção, Reforma e Ampliação de Praças, Parques e Jardins

CLASSIFICAÇÃO ECONÔMICA: 4.4.90.51.00 – Obras e Instalações

SUBELEMENTO DE DESPESA: 4.4.90.51.99 – Outras Obras e Instalações

8.2 Os recursos financeiros somente serão liberados, cumprido o estágio de liquidação da despesa, de acordo com as medições pertinentes à alocação do recurso a ser dispensado no cumprimento dos itens relacionados nas Planilhas Orçamentárias e Cronograma Físico Financeiro.

9. DO PRAZO DE EXECUÇÃO DA OBRA/SERVIÇOS:

9.1 O prazo para a execução e entrega dos serviços será de **120 (cento e vinte) dias**, contados a partir da data de recebimento da Ordem de Serviço, deduzidos os dias determinados em ordem de paralisação, se ocorrer.

9.2 O prazo de que trata o subitem anterior poderá ser prorrogado, conforme o art. 57 da Lei nº 8.666/93, mediante termo específico e formalizado de justificativa apresentada pela empresa contratada mediante aprovação justificada e comprovada tecnicamente pela Administração por meio de Termo Aditivo ou outro Ato equivalente, caso seja de interesse da Contratante.

10. DA DESCRIÇÃO E EXECUÇÃO DOS SERVIÇOS E DAS CONDIÇÕES DE RECEBIMENTO DO OBJETO:

10.1. Os serviços deverão ser executados rigorosamente de acordo com as normas técnicas bem como estrita obediência a este Projeto Básico, edital e demais anexos, todos constantes dos autos, bem como as prescrições e exigências das especificações da Contratante e no contrato a ser firmado.

10.2. Deverão ser considerados, para perfeito entendimento dos serviços a serem executados, os elementos e especificações técnicas contidas no específico processo administrativo de autuação.

10.3. A execução do contrato será acompanhada, conforme o caso, nos termos do Art. 67 e 73 da Lei nº 8.666/93.

10.4. A aceitação de qualquer serviço pela fiscalização está vinculada ao rigor da boa técnica construtiva e aos elementos especificados, projetos e memorial descritivo. A aceitação de serviços básicos fica diretamente ligada à conferência da equipe da Contratante.



PREFEITURA MUNICIPAL DE SÃO DOMINGOS DO
ARAGUAIA
COMISSÃO PERMANENTE DE LICITAÇÃO - CPL



10.5. A seu critério, a Contratante, poderá exigir a demolição para reconstrução de qualquer parte da obra/serviços, caso tenha sido executada com imperícia técnica comprovada ou em desacordo com o projeto, normas e especificações próprias e Determinações da Fiscalização, nos termos do artigo 69, da Lei nº 8.666/93, o que correrá inteiramente a expensas da licitante Contratada.

10.6. A Contratada se responsabilizará pelo fornecimento e manutenção de um **Diário de Obra** permanentemente disponível para lançamentos no local da obra, cujas informações deverão ser registradas **obrigatoriamente na forma manual**, sendo que, a manutenção, aquisição e guarda serão de sua inteira responsabilidade, devendo entregar diariamente cópia do diário de obra ao Engenheiro Fiscal da Contratante responsável pela fiscalização. Devendo ser observadas as condições descritas neste Projeto Básico e no Edital.

10.6.1. Fica vedado lançamentos referentes ao Diário de Obra registradas na forma digital.

10.7. Além das anotações obrigatórias sobre os serviços em andamento e os programados, a Contratada deverá recorrer ao Diário de Obra, sempre que surgirem quaisquer improvisações, alterações técnicas ou serviços imprevistos decorrentes de acidentes, ou condições especiais.

10.8. Neste caso, também é imprescindível a assinatura de ambas as partes no livro, como formalidade de sua concordância ou discordância técnica com o fato relatado.

10.8.1. Serão obrigatoriamente registrados no Diário de Obra:

10.8.1.1. Pela Contratada:

- a) As condições meteorológicas prejudiciais ao andamento dos trabalhos;
- b) As falhas nos serviços de terceiros não sujeito à sua ingerência;
- c) As consultas à fiscalização;
- d) As datas de conclusão de etapas caracterizadas de acordo com o cronograma aprovado;
- e) Os acidentes ocorridos no decurso dos trabalhos;
- f) As respostas às interpelações da fiscalização;
- g) A Eventual escassez de material que resulte em dificuldades para a obra ou serviço;
- h) Outros fatos que, ao juízo da Contratada, deve ser objeto de registro.

10.8.1.2. Pela Fiscalização:

- a) Atestado da veracidade dos registros previstos nos **subitens 10.8.1.1** letras “a” e “b”.
- b) Juízo formado sobre o andamento da obra/serviços, tendo em vista as especificações, prazo e cronograma;
- c) Observações cabíveis a propósito dos lançamentos da contratada no Diário de Ocorrências;
- d) Soluções às consultas lançadas ou formuladas pela Contratada, com correspondência simultânea para autoridade superior;
- e) Restrições que lhe pareçam cabíveis a respeito do andamento dos trabalhos ou do desempenho da Contratada;
- f) Determinação de providências para o cumprimento das especificações;
- g) Outros fatos ou observações cujo registro se torne conveniente ao trabalho de fiscalização.

10.9. A Contratada se obriga a fornecer a relação de pessoal e a respectiva guia de recolhimento das obrigações com o INSS. Ao final da obra, deverá ainda fornecer a seguinte documentação relativa à obra: Certidão Negativa de Débitos de Tributos Federais e Dívida Ativa da União; Certidão de Regularidade de Situação perante o FGTS, e Certidão de Quitação do ISS referente ao Contrato.

10.10. A Contratada deverá, inicialmente, fixar no canteiro de serviços placas alusivas à obra com as dimensões exigidas na planilha orçamentária e com os dizeres e símbolos a serem determinados pela Contratante.

10.11. A obra/serviços deverá ser entregue em perfeito estado de limpeza e conservação devendo ser realizada uma vistoria da obra/serviços pela Contratada, antes da comunicação oficial do término da mesma, acompanhada pela Fiscalização.



PREFEITURA MUNICIPAL DE SÃO DOMINGOS DO
ARAGUAIA
COMISSÃO PERMANENTE DE LICITAÇÃO - CPL



10.11.1. Todos os materiais que foram depositados no canteiro de obra e que eventualmente não sejam aplicados deverão ser **totalmente removidos** no término da execução dos serviços.

10.11.2. Depois de concluídos os trabalhos e testes serão executados a limpeza geral, somente após esta, realizar-se-á a inspeção e liberação da obra.

10.12. Feita a vistoria serão firmados o **Termo de Entrega Provisória**, de acordo com o Art. 73, inciso I, alínea "a" da Lei nº 8666/93, onde deverão constar se houver todas as pendências e/ou problemas verificados na vistoria.

10.13. O Recebimento dos serviços/obra executados pela Contratada será efetivado em duas etapas sucessivas:

10.13.1. Na primeira etapa, após a conclusão dos serviços e solicitação oficial da Contratada, mediante uma vistoria realizada pela Fiscalização, será efetuado o Recebimento Provisório;

10.13.2. Após a vistoria, através de comunicação oficial da Fiscalização, serão indicadas as correções e complementações consideradas necessárias ao Recebimento Definitivo, bem como estabelecido o prazo para a execução dos ajustes;

10.13.3. Na segunda etapa, após a conclusão das correções e complementações e solicitação oficial da Contratada, mediante nova vistoria realizada pela Fiscalização será realizado o Recebimento Definitivo;

10.13.4. O Recebimento Definitivo somente será efetivado pela **Contratante** após a apresentação pela **Contratada** da Certidão Negativa de Débitos de Tributos Federais e Dívida Ativa da União, Certificado de Recolhimento de FGTS e comprovação de pagamento das demais taxas, impostos e encargos incidentes sobre o objeto do Contrato.

10.13.5. O recebimento definitivo não exclui a responsabilidade civil pela segurança dos serviços, consoante Artigo 618 do Código Civil, nem a ética profissional pela perfeita execução do contrato.

10.13.6. A **Contratante não receberá os serviços** se detectado pela fiscalização, algum tipo de imperícia técnica ou execução total ou parcial em desacordo com os projetos apresentados.

10.14. A Contratante rejeitará, no todo ou em parte, obra, serviço ou fornecimento executado em desacordo com o contrato (art. 76 da Lei nº 8.666/93).

10.15. Correrá por conta da licitante Contratada a responsabilidade por qualquer acidente do trabalho em função da obra/serviços contratados, ainda que resultantes de caso fortuito ou por qualquer outra causa, pelo uso indevido de patentes registradas e pela destruição ou danificação da obra, até a aceitação definitiva da mesma pela Contratante, bem como, pelas indenizações que possam vir a ser devidas a terceiros, oriundas da execução da obra/serviços e/ou ações ou omissões da licitante Contratada, ainda que ocorram em via pública.

10.16. Operações de reorganização empresarial, tais como fusão, cisão e incorporação, ocorridas durante a vigência do contrato, deverão ser comunicadas à Contratante e, na hipótese de restar caracterizadas frustração das regras e princípios disciplinadores das licitações e contratos administrativos, ensejará a rescisão do contrato.

11. DA FISCALIZAÇÃO DAS MEDIÇÕES, DO CONTRATO E DA EXECUÇÃO DOS SERVIÇOS:

11.1 Para acompanhamento, fiscalização e vistoria dos serviços, atesto das medições, e demais documentos técnicos referentes à execução do objeto, fica designado a Engenheira Civil, **ADRIELY LIMA DA SILVA, CREA nº 1519334354**, lotado na Secretaria Municipal de Planejamento.

11.2 A Fiscalização é exercida por interesse da Administração e não exclui, nem reduz a responsabilidade da Contratada, inclusive perante terceiros, por qualquer irregularidade, e na sua ocorrência, não implica corresponsabilidade do Poder Público ou de seus agentes e prepostos.

11.3 Fica designado como **fiscal do contrato** e responsável pelo atesto das notas fiscais, o servidor da Prefeitura Municipal, o **Sr. Carlan Martins Lima**.



PREFEITURA MUNICIPAL DE SÃO DOMINGOS DO
ARAGUAIA
COMISSÃO PERMANENTE DE LICITAÇÃO - CPL



11.4 A Contratante manterá a partir do início dos serviços até o seu recebimento definitivo, **a seu critério exclusivo**, uma equipe de fiscalização constituída por profissionais habilitados que considerar necessários ao acompanhamento e controle dos trabalhos a serem realizados pela Contratada.

11.5 A fiscalização poderá embargar, rejeitar, impugnar e mandar refazer os serviços e mão-de-obra que, a seu critério estejam em desacordo com o previsto nos documentos supracitados e nas exigências contratuais, Projeto Básico e do edital.

11.5.1 A ação da fiscalização será preventiva, sem interferência na metodologia de trabalho da licitante contratada, e, em absoluto gerará responsabilidade para a Administração pela execução das obras e serviços, como também não excluirá e nem reduzirá as responsabilidades da licitante contratada pela má execução das mesmas.

11.5.2 A licitante contratada obriga-se a iniciar qualquer correção exigida pela fiscalização da Administração, dentro do **prazo de 07 (sete) dias úteis** a contar do recebimento da exigência, correndo por exclusiva conta da licitante as despesas dali decorrentes.

11.6 A Contratada obriga-se a exercer coordenação e controle dos materiais e dos serviços contratados, facilitando, por todos os meios ao seu alcance, a ampla ação da Fiscalização por parte da Contratante e o acesso aos serviços e a todas as partes da obra tais como oficinas, depósitos, armazém, dependências ou similares onde se encontrem materiais destinados à obra contratada, atendendo prontamente às solicitações que lhe forem efetuadas. Todos os atos e instruções emanados ou emitidos pela Fiscalização serão considerados como se fossem praticados pela Contratante.

11.7 Serão considerados para efeito de medição e pagamentos os serviços efetivamente executados pela Contratada e aprovados pela Fiscalização e atestada pela mesma, respeitada a rigorosa correspondência com o projeto e suas modificações, se houver, com as planilhas de custo e cronograma físico-financeiro, quanto aos critérios de medição e pagamento, e em concordância com o estipulado no Edital e seus Anexos.

11.7.1 As medições dos serviços serão baseadas em relatórios periódicos elaborados pela Contratada, através de arquivo fotográfico, registrando os levantamentos, cálculos e gráficos necessários à discriminação e determinação das quantidades dos serviços efetivamente executados.

12. DA ALTERAÇÃO DOS PROJETOS:

12.1 Nenhuma alteração ou modificação de forma, acréscimo ou redução, qualidade ou quantidade dos serviços ou que impliquem em alteração do projeto da obra, poderá ser feita pela licitante, **sem expressa anuência da Contratante**.

12.2 Nos casos onde forem realizadas alterações junto ao projeto, a Contratada deverá elaborar um novo projeto de "As-Built" sem custo para a Contratante.

13. DOS EQUIPAMENTOS DE PROTEÇÃO INDIVIDUAL (EPI) /COLETIVA (EPC) E ATENDIMENTO A NR-18:

13.1 A Contratada será responsável pela segurança de seus funcionários, munindo-os com todos os equipamentos necessários à proteção individual e coletiva, durante a realização dos serviços, bem como de uniforme com logomarca da empresa de modo a facilitar a identificação dos mesmos.

13.2 Além dos equipamentos de proteção individual e coletiva, a Contratada deverá adotar todos os procedimentos de segurança necessários à garantia da integridade física de terceiros que transitem pela obra.

13.3 A Contratada será responsável pela obediência a todas as recomendações, relacionadas à segurança do trabalho, contidas na Norma Regulamentadora NR-18, aprovada pela Portaria 3.214, de 08.06.78, do Ministério do Trabalho, publicada no DOU de 06.07.78 (suplemento).



13.4 Em obediência ao disposto na Norma Regulamentadora NR-18 serão de uso obrigatório os seguintes equipamentos:

- a) Capacetes de segurança:** para trabalhos em que haja o risco de lesões decorrentes de queda ou projeção de objetos, impactos contra estruturas e outros acidentes que ponham em risco a cabeça do trabalhador. Nos casos de trabalhos realizados próximos a equipamentos ou circuitos elétricos será exigido o uso de capacete específico.
- b) Protetores faciais:** para trabalhos que ofereçam perigo de lesão por projeção de fragmentos e respingos de líquidos, bem como por radiações nocivas.
- c) Óculos de segurança contra impactos:** para trabalhos que possam causar ferimentos nos olhos.
- d) Óculos de segurança contra radiações:** para trabalhos que possam causar irritação nos olhos e outras lesões decorrentes da ação de radiações.
- e) Óculos de segurança contra respingos:** para trabalhos que possam causar irritações nos olhos e outras lesões decorrentes da ação de líquidos agressivos.
- f) Protetores auriculares:** para trabalhos realizados em locais em que o nível de ruído for superior ao estabelecido na NR-15.
- g) Luvas e mangas de proteção:** para trabalhos em que haja possibilidade do contato com substâncias corrosivas ou tóxicas, materiais abrasivos ou cortantes, equipamentos energizados, materiais aquecidos ou quaisquer radiações perigosas. Conforme o caso, as luvas serão de couro, de lona plastificada, de borracha ou de neoprene.
- h) Botas de borracha ou de PVC:** para trabalhos executados em locais molhados ou lamacentos, especialmente quando na presença de substâncias tóxicas.
- i) Botinas de couro:** para trabalhos em locais que apresentem riscos de lesão do pé.
- j) Cintos de Segurança:** para trabalhos em que haja risco de queda.
- k) Respiradores contra poeira:** para trabalhos que impliquem produção de poeira.
- l) Máscaras para jato de areia:** para trabalhos de limpeza por abrasão, através de jato de areia.
- m) Respiradores e máscaras de filtro químico:** para trabalhos que ofereçam riscos provenientes de ocorrência de poluentes atmosféricos em concentração prejudiciais à saúde.
- n) Avental de raspa:** para trabalhos de soldagem e corte a quente e para dobragem e armação de ferros.

14. DO MEIO AMBIENTE:

14.1 Para cumprir as exigências dos órgãos ambientais, tendo em vista os possíveis impactos desencadeados durante a execução das obras, deverão ser adotadas medidas que não venham ferir o Meio Ambiente, tais como:

- a)** Tomar medidas de segurança contra o derramamento de material poluente e a disposição adequada do lixo de modo a não causar danos ao meio ambiente;
- b)** Manter úmidas as superfícies sujeitas à poeira pelo tráfego;
- c)** Limpeza total dos canteiros da obra e pátios de máquinas ao término do contrato.
- d)** Entregar as áreas afetadas pelos serviços totalmente recuperadas e limpas, sendo efetuado o replantio de vegetação, gramas e outros.

15. CONDIÇÕES GERAIS:

15.1 Os serviços ofertados deverão atender às exigências de qualidade, observados os padrões e normas baixadas pelos órgãos competentes de controle de qualidade industrial - ABNT, INMETRO, CREA, CAU, etc. - atentando-se a Contratada, principalmente para as prescrições do art.39, inciso VIII da Lei nº 8.078/90 (Código de Defesa do Consumidor).



16. DA VISITA TÉCNICA AO LOCAL DA OBRA:

16.1. As empresas interessadas em participar do certame **PODERÃO** vistoriar o local onde serão executados os serviços, com fins de conhecimento prévio da localização e características da área, inteirando-se das condições técnicas e da complexidade que envolve a execução do objeto, obtendo assim, o **Atestado de Vistoria** que será expedido por servidor competente devidamente designado.

16.1.1. Registra-se que a realização da visita do local onde serão realizados os serviços, visa oportunizar à licitante examinar, conferir e constatar todos os detalhes, condições e características técnicas e locais, complementando com as informações constantes no Processo Administrativo através dos documentos técnicos específicos do objeto, para que a empresa tome conhecimento de tudo que possa influir acerca de sua participação no certame, elaboração de sua proposta e, se vencedora, na execução do objeto, não se admitindo, posteriormente, qualquer alegação de seu desconhecimento quanto às condições locais para a execução do objeto.

16.1.2. Quando da realização da visita técnica, “**sugere-se**” que a mesma seja realizada, preferencialmente, por responsável devidamente autorizado pela licitante que tenha capacidade técnica suficiente para inteirar-se das condições e complexidades que envolvem a execução do objeto. Sendo de inteira responsabilidade da licitante a nomeação/autorização do responsável para tal, bem como as informações que este lhe repassar acerca do local, da obra e das características extraídas através da visita realizada.

16.1.3. Os aspectos que a(s) licitante(s) julgar(em) duvidosos dando margem à dupla interpretação, ou omissos nas especificações, ou vistos mediante a realização da vistoria do local de execução do objeto, deverão ser apresentados devidamente formalizados ao servidor responsável técnico deste processo e elucidados antes da realização da licitação da obra/serviços.

16.2. O prazo para realização da visita técnica será estipulado no Instrumento Convocatório devendo ser observadas as exigências deste Projeto Básico pelo representante da empresa licitante que deverá apresentar credenciamento/autorização para tal representação e documento de identidade com foto, e será acompanhado por responsável competente, que certificará sua presença na referida visita com a expedição do atestado.

16.3. Para realização da visita técnica a licitante deverá agendar antecipadamente dia e horário na Prefeitura Municipal de São Domingos do Araguaia – PA, situada na Rua Acrísio Santos, s/n, Bairro Centro, São Domingos do Araguaia-PA, e-mail: planejamento@araguaia.pa.gov.br, entre 8:00h as 12:00h, ou comunicar-se diretamente com a Engenheira Civil Responsável ADRIELY LIMA DA SILVA, CREA n° 1519334354, lotado na Secretaria Municipal de Planejamento, que poderá designar profissional para acompanhar o representante da empresa até o local, bem como expedirá o atestado de vistoria em nome da empresa.

16.3.1. O representante da empresa interessada em participar da visita técnica deverá no dia e horário agendado se dirigir à Secretaria Municipal de Obras de São Domingos do Araguaia – PA, para então se dirigirem até o local da visita acompanhado pelo Representante Municipal designado.

16.4. É vedada a realização de visita técnica por mais de um representante de licitante no mesmo dia e horário. Devendo o servidor municipal responsável pelo agendamento e/ou realização da visita administrar a efetivação das visitas de modo que não haja coincidências de agenda.

16.5. Em virtude da realização da visita técnica, a licitante receberá o **Atestado de Visita** que será expedido pelo servidor designado, comprovando que foi realizada a referida vistoria.

16.6. A(s) licitante(s) que optar(em) por não realizar a vistoria do local da obra, deverá(ão) declarar mediante emissão de Declaração Própria, ciência da localização, condições, características e complexidades técnicas e locais que envolvem a execução do objeto e elaboração da proposta de preços a ser apresentada na sessão desta licitação, comprometendo-se, se vencedora, a executar o objeto para o qual



PREFEITURA MUNICIPAL DE SÃO DOMINGOS DO
ARAGUAIA
COMISSÃO PERMANENTE DE LICITAÇÃO - CPL



foi vencedora conforme descreve este Projeto Básico, o Instrumento Convocatório, seus Anexos e Sub Anexos.

16.7. O Atestado de Vistoria ou a Declaração Própria deverão ser apresentados no dia da sessão da licitação dentro do envelope de habilitação, como requisito de habilitação técnica.

16.8. Não será admitida, posteriormente, qualquer alegação por parte das empresas participantes e da vencedora, de seu desconhecimento quanto às condições locais para a execução do objeto, tenham realizado ou não a vistoria.

16.8.1. É de exclusiva responsabilidade do licitante, a ocorrência de eventuais prejuízos em virtude da sua omissão na verificação do local de instalação e execução da obra.

17. DA QUALIFICAÇÃO TÉCNICA:

17.1. A qualificação técnica deverá ser demonstrada pelos seguintes documentos:

17.1.1. Certidão de registro ou inscrição junto ao CREA/CAU, **da Contratada**, dentro do prazo de vigência e com jurisdição sobre a sede da licitante.

17.1.2. Certidão de registro ou inscrição junto ao CREA/CAU, **do responsável técnico da empresa licitante**, dentro do prazo de vigência.

17.1.3. Atestado de visita, caso a empresa tenha vistoriado o local onde serão executados os serviços, expedido pela Secretaria Mun. de Obras de São Domingos do Araguaia - PA, através do servidor competente, comprovando que a licitante realizou a visita técnica, através de representante credenciado da empresa, o local onde se realizará a obra/serviços objeto desta **Tomada de Preços**.

17.1.4. Declaração Própria para aquelas licitantes **que optarem por não realizar a vistoria técnica no local da obra**, declarando ciência da localização, condições, características e complexidades técnicas e locais que envolvem a execução do objeto e elaboração da proposta de preços a ser apresentada na sessão desta licitação, comprometendo-se, **se vencedora**, a executar o objeto para o qual foi vencedora conforme descreve o Projeto Básico, o Instrumento Convocatório, seus Anexos e Sub Anexos.

17.1.5. Comprovação da capacitação **técnico-operacional**, mediante a apresentação de **um ou mais Atestado(s) de Capacidade Técnica**, fornecido(s) por pessoas jurídicas de direito público ou privado devidamente identificadas, expedido **em nome da empresa licitante**. Tais atestados deverão estar vinculados e acompanhados da respectiva **Certidão de Acervo Técnico-CAT** dos Responsáveis Técnicos neles indicados, para fins de comprovação da execução de obra de engenharia de características semelhantes ao objeto desta licitação, compatíveis em características, prazos e cujos quantitativos correspondam as parcelas de maior relevância da obra.

17.1.6. Comprovação da capacitação **técnico-profissional**, mediante a apresentação de **Certidão de Acervo Técnico-CAT**, expedida junto ao CREA/CAU, nos termos da legislação aplicável, **em nome do profissional técnico** indicado pela empresa licitante, como responsável pelos trabalhos a serem executados, que demonstre possuir Anotação de Responsabilidade Técnica – ART, por execução de obras/serviços de características semelhantes ao objeto desta licitação, compatíveis em características, prazos e cujos quantitativos correspondam as parcelas de maior relevância especificadas na Planilha de Itens de Maior Relevância anexado neste Projeto Básico.

17.1.6.1. O(s) responsável(is) técnico(s) deverão, obrigatoriamente, pertencer ao quadro permanente do licitante, na data prevista para a entrega da proposta. A comprovação do vínculo do(s) profissional(ais) qualificado(s) com a licitante poderá ser feita por meio de:

a) Na condição de empregado, por meio de cópia autenticada ou original da Carteira de Trabalho e Previdência Social - CTPS do profissional, Livro de Registro de Empregado, Contrato de Prestação de Serviço ou outro documento comprobatório de vínculo empregatício, previsto na legislação que rege a matéria.



b) No caso de profissional autônomo, por meio de cópia autenticada do Contrato ou Pré-Contrato de prestação de serviços, celebrado de acordo com a legislação civil comum.

c) No caso de sócio, por meio do Ato Constitutivo e alterações (Estatuto/Contrato Social etc.), bem ainda, com a Certidão de Registro do licitante no CREA/CAU onde deverá constar o nome do profissional indicado.

17.2. Apresentação de **Declaração de Disponibilidade**, de que o licitante fornecerá máquinas, materiais e todo o aparelhamento necessário para a realização da obra.

17.3. Apresentação de **Declaração de Responsabilidade**, de que manterá o(s) profissional(ais) indicado(s) como responsável(eis) técnico(s), na direção e execução dos trabalhos no local da obra/serviços até a sua inteira conclusão, nos termos do inciso I, do § 1º, artigo 30, da Lei nº 8.666/93.

17.3.1. O(s) responsável(is) técnico(s) indicado(s) pela proponente deverão assinar, obrigatoriamente, sob pena de inabilitação técnica, o termo de autorização/anuência contido na Declaração de Responsabilidades, **ressalvada a hipótese de o(s) Responsável(eis) Técnico(s) referir-se à pessoa do seu representante legal.**

17.3.2. O(s) atestado(s) e/ou certidão (ões) de capacidade técnica exigidos neste capítulo deverão constar, conforme o caso:

a) Nome do Contratado e do Contratante;

b) Identificação do contrato (tipo ou natureza da obra);

c) Localização da obra;

d) Nome do Responsável Técnico;

e) Descritivos ou estar acompanhados das planilhas descritivas de quantitativos e qualitativos, evidenciando claramente os itens objeto da capacidade técnico-operacional e técnico-profissional, conforme os **subitens 17.1.5 e 17.1.6.**

17.3.3. As **parcelas de maior relevância e valor significativo da obra** mencionadas nos itens **17.1.5 e 17.1.6** correspondem aos itens constantes da **Planilha de Itens de Maior Relevância – Subanexo H.**

17.3.3.1. O(s) atestado(s) ou certidão (ões) que não atender (em) as características citadas nas condições acima, não será(ão) considerado(s) válidos, ficando esclarecido que o não atendimento de tais requisitos implicará na **inabilitação da empresa licitante** por falta de elementos imprescindíveis ao julgamento da capacidade técnica.

17.4. O(s) profissional (ais) indicado(s) pela licitante para fins de comprovação da capacitação técnico-profissional deverão participar da obra/serviços objeto da licitação, admitindo-se a substituição por profissional (ais) de experiência equivalente ou superior, desde que aprovada previamente pela administração, nos termos do § 10º art. 30 da lei nº 8.666/93.

18. DAS OBRIGAÇÕES DAS PARTES:

18.1. Além das obrigações resultantes da observância da Lei 8.666/93, do Edital da **Tomada de Preços** são obrigações da **CONTRATANTE**:

a) Paralisar ou suspender, a qualquer tempo, a execução do contrato, de forma parcial ou total;

b) Realizar as medições dos serviços necessárias;

c) Efetuar os pagamentos na forma e prazo previstos no contrato;

d) Vetar o emprego de qualquer produto que considerar incompatível com as especificações apresentadas na proposta da Contratada, que possa ser inadequado;

e) Acompanhar e fiscalizar através de servidor designado pela Contratante a execução do contrato.

18.2. Além das obrigações resultantes da observância da Lei 8.666/93, de outras contidas no futuro Contrato e no Edital da **Tomada de Preços** são obrigações da **CONTRATADA**:

a) Manter preposto(s), com competência técnica e administrativa, aceitos pela Contratante, no local da obra ou serviço, para representá-la na execução do contrato;



PREFEITURA MUNICIPAL DE SÃO DOMINGOS DO
ARAGUAIA
COMISSÃO PERMANENTE DE LICITAÇÃO - CPL



- b) Regularizar perante o CREA/CAU e outros órgãos, conforme o caso, o contrato decorrente da **Tomada de Preços** conforme determina a Legislação em vigor;
- c) Adotar na obra, no que se refere à higiene e segurança do trabalho, as disposições da legislação vigente expedida pelo Ministério do Trabalho, fazendo seus empregados utilizar-se de equipamentos de proteção individual (EPI) /coletiva (EPC) e atendimento a NR-18;
- d) Responsabilizar-se pelo fornecimento e manutenção do **Diário de Obra na forma manual**;
- e) Manter, durante toda a execução do contrato, compatibilidade com as obrigações assumidas, assim como todas as condições de habilitação e qualificação, exigidas na licitação, apresentando documentação revalidada se, no curso do contrato, algum documento perder a validade;
- f) Trocar/substituir, reparar/corrigir pelo **prazo de até 07 (sete) dias úteis**, às suas expensas os serviços caso venham a ser recusadas no ato de recebimento, sendo que este ato não importará sua aceitação, independentemente da aplicação das sanções cabíveis;
- g) Prestar esclarecimentos solicitados e atender às reclamações formuladas, sujeitando-se a mais ampla e irrestrita fiscalização, acompanhamento, controle e avaliação da Contratante, através do servidor municipal responsável, encarregado de acompanhar a entrega o qual atestará o fornecimento do objeto deste termo, tomando conhecimento da área e da complexidade da obra;
- h) Facilitar, por todos os meios ao seu alcance, a ampla ação da fiscalização por parte da Contratante e o acesso a todas as partes da obra tais como oficinas, depósitos, armazém, dependências ou similares onde se encontrem materiais destinados à obra contratada, atendendo prontamente às solicitações que lhe forem efetuadas;
- i) Executar os serviços com o fornecimento de todos os materiais necessários para a realização do objeto, empregando exclusivamente materiais de primeira qualidade e mão de obra qualificada, obedecendo rigorosamente aos respectivos projetos e demais informações técnicas pertinentes;
- j) Providenciar, às suas expensas, toda a sinalização necessária à realização da obra/serviços;
- k) Responsabiliza-se por acidentes de trânsito ocorrido em área contígua à obra/serviços, decorrentes da falta de sinalização diuturna e de dispositivos de segurança adequados à execução da obra/serviços;
- l) Responsabilizar-se por qualquer acidente do trabalho em função da obra contratada, ainda que resultantes de caso fortuito ou por qualquer outra causa, pelo uso indevido de patentes registradas e pela destruição ou danificação da obra, até a aceitação definitiva da mesma pela Contratante, bem como, pelas indenizações que possam vir a ser devidas a terceiros, oriundas da execução da obra e/ou ações ou omissões da Contratada, ainda que ocorram em via pública;
- m) A Contratada obriga-se a exercer coordenação e controle dos materiais e dos serviços contratados, facilitando, por todos os meios ao seu alcance, a ampla ação da Fiscalização por parte da Contratante e o acesso aos serviços e a todas as partes da obra tais como oficinas, depósitos, armazém, dependências ou similares onde se encontrem materiais destinados à obra contratada, atendendo prontamente às solicitações que lhe forem efetuadas;
- n) Aceitar, nas mesmas condições contratuais, inclusive em relação ao preço, os acréscimos e supressões que se fizerem no objeto contratado, respeitado os limites indicados no Art. 65, § 1º da Lei nº 8.666/93;
- o) Correrão por conta da Contratada todas as despesas diretas, indiretas, tributárias, trabalhistas e de acidentes de trabalho para a fiel execução da obra/serviços contratados;
- p) Responsabilizar-se pelas despesas relativas às leis sociais, seguros, vigilância, transporte, alojamento e alimentação do pessoal, durante todo o período da obra;
- q) Remover, ao final dos serviços, os entulhos e as sobras dos materiais, promovendo a limpeza dos locais onde foi executada a obra/serviços objeto deste contrato;



- r) Responder pelos danos causados direta ou indiretamente a terceiros, decorrentes de sua culpa ou dolo na execução do objeto contratado, não excluindo ou reduzindo essa responsabilidade em razão da fiscalização;
- s) Em caso de inexecução total ou parcial, ou qualquer outra inadimplência, a contratada estará sujeita, sem prejuízo da responsabilidade civil e criminal, no que couber garantida prévia defesa, às penalidades previstas no artigo 87, incisos I a IV, da Lei nº 8.666/93;
- t) Entregar a obra em perfeito estado de limpeza e conservação.

19. DAS SANÇÕES ADMINISTRATIVAS:

19.1 À Licitante/Contratada poderá(ão) ser aplicada(s) a(s) sanção(ões) adiante, além das responsabilidades por perdas e danos, devendo observar rigorosamente as condições estabelecidas no Edital e sujeitando-se as sanções constantes nos artigos 86 e 87 da Lei nº. 8.666/93, conforme disposto:

I – Advertência: A sanção de Advertência consiste na comunicação formal ao fornecedor, advertindo-lhe sobre o descumprimento de obrigação legal assumida, notificando que, em caso de reincidência, sanção mais elevada poderá ser aplicada. Sua aplicação se dará nos casos seguintes:

- a) Desistência parcial da proposta, devidamente justificada;
- b) Cotação errônea parcial ou total da proposta, devidamente justificada;
- c) Por atraso injustificado na execução do Contrato, inferior a 30 (trinta) dias, que não importem em prejuízo financeiro à Administração;
- d) Demais casos faltosos que não importem em prejuízo financeiro à Administração.

II - Multas: As multas a que alude este inciso não impede que a Administração aplique as outras sanções previstas em lei. Sua aplicação se dará nos seguintes casos:

- a) Por **inexecução diária** de atraso injustificado na execução do Contrato, por prazo não superior a 30 (trinta) dias, a partir dos quais será considerado descumprimento parcial da obrigação: 0,3% (três décimos por cento) por dia de atraso sobre o valor total do Contrato;
- b) Por **inexecução parcial** de atraso injustificado na execução do Contrato, por prazo superior a 30 (trinta) dias: 15% (quinze por cento) sobre a parcela contratual não cumprida, sujeita ainda à possibilidade de rescisão unilateral;
- c) Por **inexecução total** injustificada do Contrato: 20% (vinte por cento) sobre o valor total da obrigação assumida;
- d) Recusa do adjudicatário em receber o Contrato, dentro de 05 (cinco) dias úteis contados da data da convocação: 15% (quinze por cento) sobre o valor total da proposta;
- e) Por desistência da proposta, após ser declarado vencedor, sem motivo justo decorrente de fato superveniente e não aceito pelo(a) Presidente(a) no ato da sessão: 15% (quinze por cento) sobre o valor total da proposta;

III - Suspensão temporária de participação em licitação e impedimento de contratar com a Administração, por prazo não superior a 02 (dois) anos:

- a) Após convocado, não celebrar o Contrato dentro do prazo de validade da sua proposta;
- b) Deixar de entregar ou apresentar documentação falsa exigida para o certame;
- c) Cometer fraude fiscal;
- d) Não manter a proposta;
- e) Ensejar o retardamento da execução de seu objeto;
- f) Falhar ou fraudar na execução da Contrato;
- g) Fizer declaração falsa;
- h) Comportar-se de modo inidôneo.



IV - Declaração de inidoneidade para licitar ou contratar com a Administração Pública enquanto perdurarem os motivos determinantes da punição ou até que seja promovida a reabilitação perante a própria autoridade que aplicou a penalidade, que poderá ser concedida sempre que a Licitante/Contratada ressarcir a Administração pelos prejuízos resultantes, considerando para tanto, reincidências de faltas e sua natureza de gravidade.

19.1.1. Para os fins do item 19.1. reputar-se-ão inidôneos atos como os descritos nos artigos 90, 92, 93, 94, 95 e 97 da Lei n.º 8.666/93.

19.2. As multas previstas no inciso II serão descontadas, de imediato, do pagamento devido ou cobradas judicialmente, se for o caso, na forma do §3º do art. 86 da Lei 8.666/93.

19.3. As sanções previstas nos incisos I, III e IV do item 19.1, poderão ser aplicadas juntamente com a do item II, facultada a defesa prévia da Licitante/Contratante no respectivo processo, no prazo de 05 (cinco) dias úteis a contar da intimação, onde deverá ser observada a regra de contagem de prazo estabelecida no art. 110 da Lei n.º 8.666/93.

19.3.1. As sanções administrativas serão aplicadas pela Autoridade após a devida notificação e o transcurso do prazo estabelecido para a defesa prévia. A notificação deverá ocorrer pessoalmente, por meio de correspondência com aviso de recebimento e após exauridas estas tentativas e não sendo localizado o licitante faltoso, será devidamente publicado em Diário Oficial restando para tanto devidamente notificado. Na notificação será indicada a conduta considerada irregular, a motivação e a espécie de sanção administrativa que se pretende aplicar, o prazo e o local de entrega das razões de defesa.

19.4. A aplicação de qualquer das sanções previstas nesta cláusula observará o direito constitucional à ampla defesa e ao contraditório.

19.5. As sanções previstas nos incisos I, II e III do item **19.1.** são da competência do(a) Gestor responsável pela pasta.

19.6. A sanção prevista no inciso IV do item 19.1 é da competência exclusiva de autoridade superior da Administração Municipal, facultada a defesa da Licitante/Contratada no respectivo processo, no prazo de 10 (dez) dias da abertura de vista, podendo a reabilitação ser requerida após 02 (dois) anos de sua aplicação ou antes, se devidamente justificada e aceita pela autoridade que a aplicou.

20. DA FORMA DE PAGAMENTO:

20.1. Os pagamentos serão realizados, obedecida às medições realizadas e aprovadas pela Contratante, de acordo com os serviços efetivamente executados, obedecendo ao cronograma físico-financeiro e ao respectivo faturamento com apresentação da nota fiscal, onde serão discriminados os serviços executados e atesto emitido por servidor municipal designado para a fiscalização da execução dos serviços, obedecidas às condições estabelecidas no Contrato e no Edital e seus anexos.

20.1.1. A Contratante efetuará o pagamento à Contratada, pelos serviços contratados e executados, nos preços integrantes da proposta aprovada, ressalvada a incidência de reajustamento e a ocorrência de imprevistos.

Ficam expressamente estabelecidos que os preços incluam todos os custos diretos e indiretos para a execução da obra/serviços, de acordo com as condições previstas nas especificações técnicas e nas normas contidas no Edital e demais anexos.

20.2. O pagamento da primeira fatura/nota fiscal somente poderá ocorrer após a comprovação da realização dos serviços determinados no cronograma-físico-financeiro e mediante apresentação dos seguintes documentos:

- a) Registro da obra no CREA/PA (caso for necessário);
- b) Matrícula da obra no INSS (caso for necessário);
- c) Relação dos Empregados - RE;
- d) Indicação de Preposto;



e) Certidões Fiscais;

f) Garantia de Execução.

20.3. O pagamento do valor faturado deverá ser efetuado no **máximo 30 (trinta) dias** após o certificado da Comissão de Fiscalização na Nota Fiscal de serviços executados, observado o **cumprimento do item 20.1.**

20.4. A Nota Fiscal/Fatura emitida pela Fornecedora deverá conter, em local de fácil visualização, a indicação do Nº do Processo Licitatório, Nº da Tomada de Preços e Nº de Contrato, a fim de se acelerar o trâmite de recebimento e fornecimento do objeto e posterior liberação do documento fiscal para pagamento.

20.5. Para efetivação dos pagamentos, a Contratada deverá apresentar juntamente com os documentos aludidos no item anterior as seguintes certidões: Certidões de Regularidade junto a Fazenda Federal e Dívida Ativa da União, Estadual e Municipal, bem como INSS, FGTS e CNDT, aprovadas pela Comissão de Fiscalização, as quais deverão ser juntadas aos autos do processo próprio.

20.6. Poderá ser retido o pagamento de qualquer fatura, no todo ou em parte, nos casos de trabalhos defeituosos ou débitos da Contratada para com a Contratante, bem como enquanto durar a falta de comprovação por parte da Contratada, da respectiva matrícula junto à Seguridade Social e a da correspondente comprovação dos encargos sociais pertinentes à obra.

20.7. Nenhum pagamento será efetuado à Contratada enquanto pendente de liquidação qualquer obrigação financeira que lhe tenha sido imposta em virtude de penalidade ou inadimplência contratual, que poderá ser compensada com o pagamento pendente sem que isso gere direito a acréscimos de qualquer natureza.

20.8. Nos casos de eventuais atrasos de pagamento, desde que a Contratada não tenha concorrido de alguma forma para tanto, fica convencionada a taxa de atualização financeira devida pela contratante, entre a data acima referida e a correspondente ao efetivo adimplemento do fornecimento, mediante a aplicação da seguinte fórmula:

$$EM = I \times N \times VP$$

Onde:

EM = Encargos Moratórios

N = número de dias entre a data prevista para o pagamento e a do efetivo pagamento.

VP = Valor da parcela pertinente a ser paga;

TX = percentual da Taxa anual = 6%

I = Índice de compensação financeira, assim apurado:

$$I = \left(\frac{TX}{100} \right) \times \frac{N}{365} \quad I = \left(\frac{6}{100} \right) \times \frac{N}{365} \quad I = 0,00016438$$

20.9. A compensação financeira prevista nesta condição será cobrada em Nota Fiscal/Fatura, após a ocorrência.

21. DA VIGÊNCIA DO CONTRATO:

21.1. O contrato terá vigência de **150 (cento e cinquenta) dias corridos** a partir da sua assinatura, compreendendo o prazo de **120 (cento e vinte) dias corridos** para execução da obra e mais **30 (trinta) dias corridos** para recebimento definitivo por parte da Contratante, prorrogável na forma do Art. 57, §1º da Lei nº 8.666/93 mediante solicitação e justificativa escrita da parte interessada e aprovação da Contratante.

21.2. Será admitida a prorrogação dos prazos de início de etapas de execução, de conclusão e de entrega, mantidas as demais cláusulas do Contrato firmado e assegurada a manutenção de seu equilíbrio econômico-financeiro, desde que ocorra algum dos seguintes motivos, devidamente autuados em processo:

a) Alteração do projeto ou especificações, pela Administração;



**PREFEITURA MUNICIPAL DE SÃO DOMINGOS DO
ARAGUAIA
COMISSÃO PERMANENTE DE LICITAÇÃO - CPL**



- b) Superveniência de fato excepcional ou imprevisível, estranho à vontade das partes, que altere fundamentalmente as condições de execução do contrato;
- c) Interrupção da execução do contrato ou diminuição do ritmo de trabalho por ordem e no interesse da Administração;
- d) Aumento das quantidades inicialmente previstas no contrato, nos limites permitidos por Lei;
- e) Impedimento de execução do contrato por fato ou ato de terceiro reconhecido pela Administração em documento contemporâneo à sua ocorrência;
- f) Omissão ou atraso de providências a cargo da Administração, inclusive quanto aos pagamentos previstos de que resulte, diretamente, impedimento ou retardamento na execução do contrato, sem prejuízo das sanções legais aplicáveis aos responsáveis.

22. DOS ANEXOS DESTES PROJETO BÁSICO:

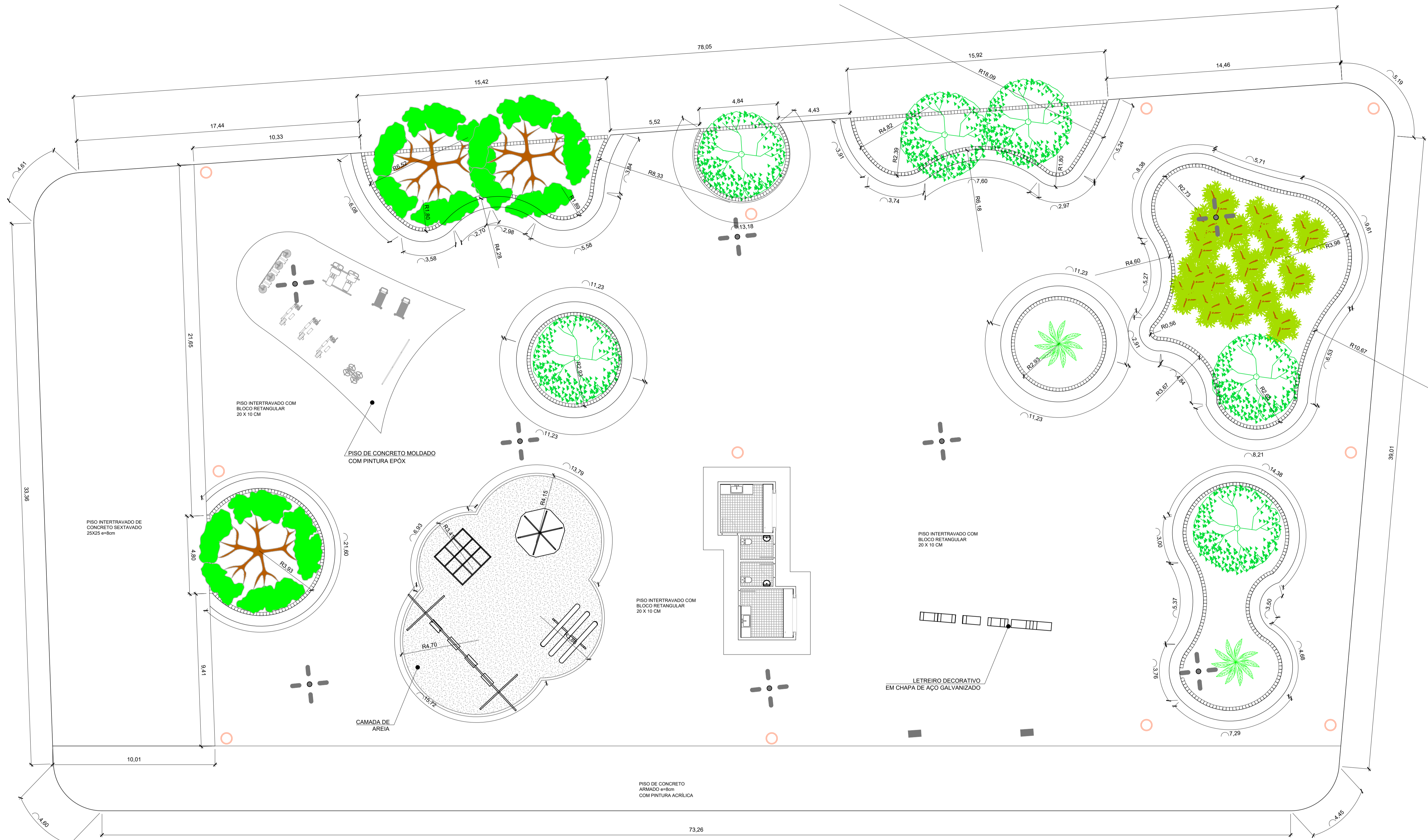
22.1. Este Projeto Básico tem como anexos complementares os seguintes documentos dos serviços a serem executados na **Reforma da Praça São Domingos do Gusmão, localizada no Centro da cidade de São Domingos do Araguaia-PA:**

- **Anexo A** - Memorial Descritivo;
- **Anexo B** - Planilha Orçamentária;
- **Anexo C** - Cronograma Físico-Financeiro;
- **Anexo D** - Encargos Sociais;
- **Anexo E** - Composições;
- **Anexo F** - Quadro de Composição do BDI;
- **Anexo G** - Curva ABC;
- **Anexo H** - Planilha de Itens de Maior Relevância.
- **Anexo I** - Projetos:
 - **Projeto (1-1)** – Layout, plantas, vistas, cortes e outros.

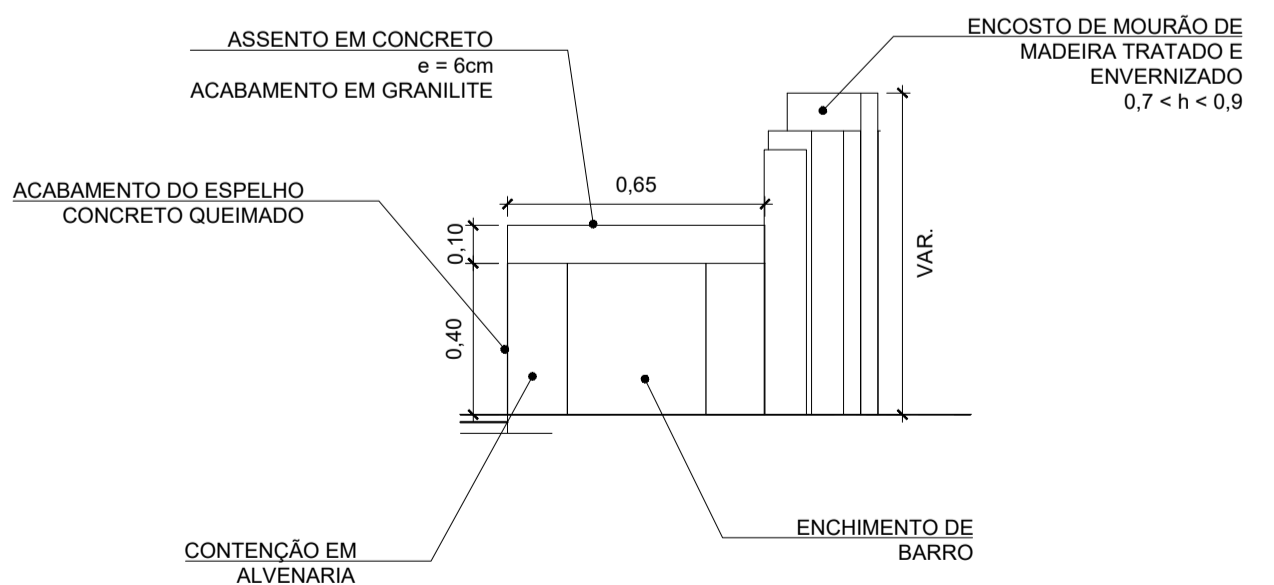
Aprovado por:

HERLON SOARES DA SILVA

Secretário Municipal de Obras



- LEGENDA - MOBILIA**
- LIXEIRA EM MADEIRA, COM ESTRUTURA TUBULAR DE AÇO
 - POSTE DE CONCRETO ARMADO, SEÇÃO CIRCULAR, 13 M, COM 4 LUMINÁRIAS DE LED



DETALHE DOS BANCOS CORRIDOS
ESC.: 1:20

				OBSERVAÇÕES:		EMITENTE		GESTÃO: PREFEITA ELIZANE SOARES PROJETA: CLAUDIO CUNHA DESENHISTA: CLAUDIO CUNHA APROVAÇÃO: HERLON SOARES RESPONSÁVEL TÉCNICO:		PREFEITURA MUNICIPAL DE SÃO DOMINGOS DO ARAGUAIA EMPREENDIMENTO: REFORMA DA PRAÇA SÃO DOMINGOS DE GUSMÃO DATA: 01/05/2022 ENDEREÇO: PRAÇA S. D. GUSMÃO - CENTRO / S. D. ARAGUAIA DISCIPLINA: PLANTA BAIXA OBJETO:	
A EMISSÃO INICIAL N° DISCRIMINAÇÃO				ADRIELY LIMA EMITENTE		HERLON SOARES APROVAÇÃO		ADRIELY LIMA DA SILVA CREA: 151933435-4		ESCALA: 1:125 CÓDIGO: DE-SDA.012-K02 REVISÃO A	
REVISÕES DOCUMENTOS DE REFERÊNCIA											

